

Cellulare MM43D Guida rapida per l'utente

Nota: il telefono funziona sulla rete GSM 900/1800 MHz WCDMA 900/2100 MHz.
Banda LTE: 1/3/7/8/20/28/38 MHz. Prima di accenderlo, è necessario inserire correttamente almeno una scheda SIM.

1 INTRODUZIONE

Il presente Manuale d'uso è stato pubblicato dal produttore. Correzioni e correzioni derivanti da errori, imprecisioni nelle informazioni attuali e miglioramenti al telefono o al software possono essere apportate senza preavviso, ma saranno comunque incluse nelle versioni più recenti del manuale utente. Ulteriori informazioni e assistenza sono disponibili sul sito web: www.maxcom.pl. Il produttore si riserva tutti i diritti sul contenuto del presente manuale.

I diritti d'autore e i marchi commerciali citati nel presente documento rimangono di proprietà dei rispettivi titolari. È vietato copiare, trasmettere, memorizzare o distribuire, in tutto o in parte, materiali protetti da copyright senza previo consenso scritto.

2 SPECIFICHE TECNICHE

- Display: 2" STN 128 x 64
- Tasti grandi
- Numeri di selezione rapida (2 ÷ 9 e M1 ÷ M5)
- Menu semplice
- Funzione vivavoce
- Rubrica telefonica - 500 voci
- Funzione di invio e ricezione SMS
- Calendario, calcolatrice, sveglia
- RAM + ROM: 64 MB + 128 MB
- Doppia SIM: Nano SIM + Nano SIM
- Supporto scheda: fino a 128 GB
- Batteria da 2000 mAh
- Autonomia in standby: 400 ore (1 SIM) / 200 (doppia SIM)*, autonomia in conversazione: 10 ore*
- Peso del telefono con batteria: 550 g
- Dimensioni: 190 x 170 x 75

*a seconda delle condizioni e del segnale della rete mobile

3 CONTENUTO DELLA CONFEZIONE

- Base
- Ricevitore
- Cavo a spirale
- Cavo USB
- Antenna
- Batteria
- Guida rapida
- Scheda di garanzia
- Caricabatterie



Questo dispositivo può essere alimentato con la maggior parte degli adattatori di alimentazione USB e un cavo con connettore USB Type-C.

Nota: si consiglia di conservare l'imballaggio, che potrebbe essere utile per eventuali trasporti. Conservare la ricevuta, che è parte integrante della garanzia.

4 CARICABATTERIE

L'alimentazione fornita dal caricabatterie deve essere compresa tra un minimo di 0,75 W richiesto dal dispositivo radio e un massimo di 10 W per ottenere la massima velocità di ricarica. Il set include un cavo USB che consente di ricaricare da una porta USB del computer o di collegare un caricabatterie.

La velocità di ricarica dipende sia dal telefono che dalle capacità del caricabatterie. Tuttavia, il telefono è il fattore determinante per il consumo energetico massimo, quindi si consiglia di utilizzare un caricabatterie di alta qualità.

5 ACCESSORI

Utilizzare solo batterie, caricabatterie e accessori raccomandati dal produttore di questo telefono. Verificare quali accessori sono disponibili presso il proprio rivenditore.

6 CONDIZIONI D'USO E SICUREZZA

Nota: leggere le seguenti regole per ridurre al minimo il rischio di un uso improprio del telefono.

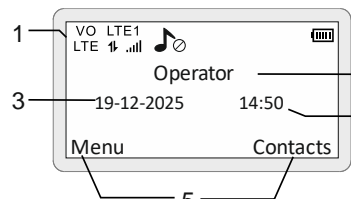
- **UTILIZZO:** il telefono emette un campo elettromagnetico che può avere un impatto negativo su altri dispositivi elettronici, comprese le apparecchiature mediche.
- Non utilizzare il telefono in luoghi in cui è vietato, ad esempio ospedali, aerei, stazioni di servizio o in prossimità di materiali infiammabili. L'uso del telefono in tali luoghi può mettere in pericolo altre persone.
- Non utilizzare il telefono senza l'apposito kit durante la guida.
- Il dispositivo e i suoi accessori possono contenere piccole parti. Tenere il telefono e i suoi componenti fuori dalla portata dei bambini.
- **ASSISTENZA:** non effettuare riparazioni o modifiche da soli, eventuali guasti devono essere riparati da un servizio di assistenza qualificato.
- **PULIZIA:** il telefono non deve essere pulito con sostanze chimiche o corrosive.
- **TORCIA:** non guardare direttamente il fascio di luce.
- **APPARECCHI ACUSTICI:** se l'utente utilizza un apparecchio acustico, regolare con attenzione il volume del telefono e impostare la sensibilità dell'apparecchio acustico in modo appropriato.
- **APPARECCHIATURE MEDICHE ELETTRONICHE:** il telefono è un trasmettitore radio che può interferire con il funzionamento di apparecchiature mediche elettroniche o impianti quali apparecchi acustici, pacemaker, pompe per insulina, ecc. Si raccomanda di mantenere una distanza minima di 15 cm tra il telefono e l'impianto. Per qualsiasi consiglio in merito, rivolgersi al proprio medico o ai produttori di questo tipo di apparecchiature.
- **APPARECCHIATURE ELETTRONICHE:** per evitare il rischio di smagnetizzazione, non lasciare dispositivi elettrici vicino al telefono per lunghi periodi di tempo.
- **RESISTENZA ALL'ACQUA:** il telefono non è impermeabile. Conservarlo in un luogo asciutto.
- **RESISTENZA ALLA POLVERE:** il telefono non è resistente alla polvere, non utilizzarlo in ambienti con elevata presenza di polvere.
- **DISPLAY:** evitare di esercitare una pressione eccessiva sul display LCD e di utilizzare strumenti appuntiti, poiché potrebbero danneggiarlo.
- Non cortocircuitare i terminali della batteria con oggetti metallici, poiché ciò potrebbe causare un'esplosione.
- Il dispositivo non deve essere esposto a temperature basse o elevate, alla luce diretta del sole o a umidità elevata. Il dispositivo non deve essere collocato vicino a impianti di riscaldamento, ad esempio radiatori, stufe, forni, stufe a riscaldamento centralizzato, caminetti, griglie, ecc.
- Proteggete il vostro udito!

L'esposizione prolungata a suoni forti può danneggiare l'udito. Ascoltare la musica a un volume moderato e non tenere il dispositivo vicino all'orecchio quando si utilizza l'altoparlante.

- Se il dispositivo non funziona correttamente, farlo riparare presso il centro di assistenza autorizzato più vicino o presentare un reclamo al

venditore. Il produttore non è responsabile per i difetti causati dall'utente a seguito di un uso improprio o del mancato rispetto delle istruzioni per l'uso.

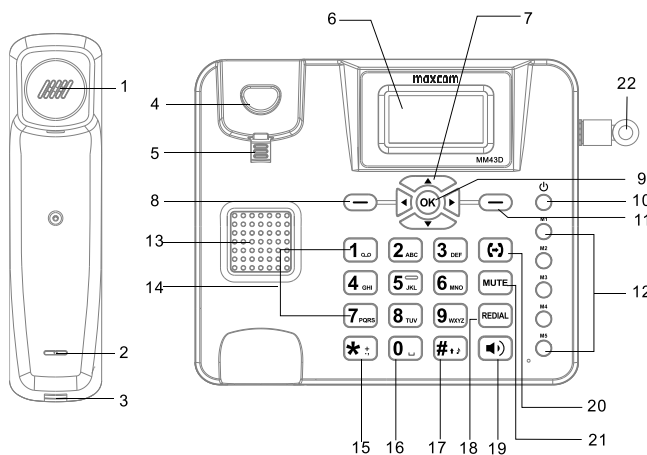
7 DESCRIZIONE DEL DISPLAY



1. Icone che indicano le funzioni (tabella sottostante)
2. Nome dell'operatore
3. Data
4. Ora
5. Descrizione dei tasti funzione

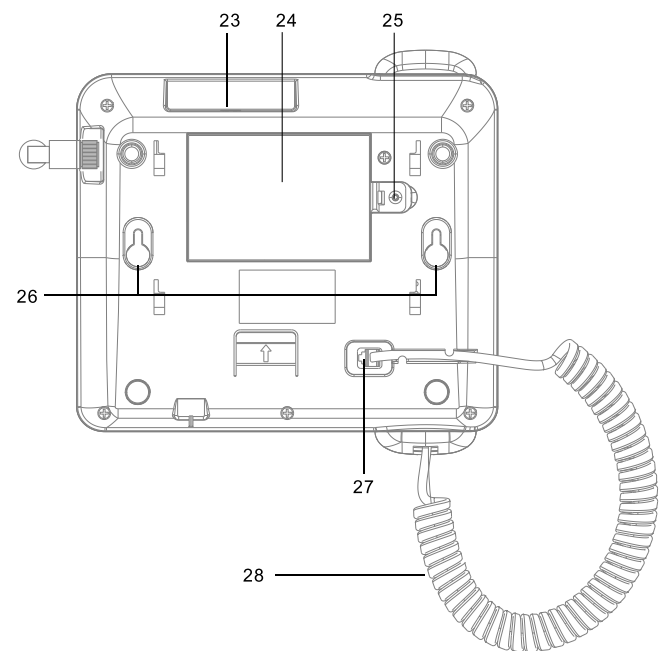
	Segnale di rete		Nessuna scheda SIM / Errore
	Nessun servizio	3G / G	Copertura 3G / 2G
VoLTE	Servizio VoLTE attivo	LTE	Copertura LTE
	Hotspot abilitato		Modalità aereo
	Nuovo SMS		Chiamata persa
	Allarme attivo		Silenzioso (profilo silenzioso)
R	Roaming attivo		Inoltro chiamate attivato
	Batteria carica		Batteria scarica
Le icone possono variare a seconda della versione del software		* L'icona R appare anche in roaming nazionale quando l'abbonato utilizza la rete di un altro operatore	

8 DESCRIZIONE DEL TELEFONO



1	Altoparlante	Attivo durante le conversazioni
2	Microfono del ricevitore	

3	Presse RJ-9	Presse del ricevitore per collegamento con cavo intrecciato
4	Interruttore di disconnessione	Ha la funzione di disconnettere la chiamata dopo aver riagganciato il ricevitore.
5	Gancio del ricevitore	Se si monta il telefono a parete, ruotarlo di 180° in modo che possa sostenere la cornetta.
6	Display	Visualizza in tempo reale i processi in corso sul telefono
7	Tasto di navigazione Su / Giù / Sinistra / Destra	Per spostarsi su / giù / sinistra / destra sul display, scorciatoia per Profili / I miei file / Scrivi messaggio / Allarme
8	Tasto funzione sinistro	Esegue le operazioni descritte nell'angolo inferiore sinistro del display
9	Tasto OK	Premere: in standby – menu principale, nel menu – selezione della voce evidenziata.
10	Tasto di accensione	Tenere premuto: accendere/spengere il telefono
11	Tasto funzione destro	Esegue le operazioni descritte nell'angolo in basso a destra del display
12	Tasti M1 ÷ M5	Premere: effettua una chiamata in uscita a un numero precedentemente salvato
13	Altoparlante	Attivo per multimedia / suonerie
14	Tastierino numerico	Consente di inserire numeri / caratteri Tasto 1 : tenere premuto per chiamare la segreteria telefonica. Tasti da 2 a 9 : tenere premuto per chiamare il numero di composizione rapida precedentemente programmato.
15	Tasto *	Premendolo durante la modifica del testo è possibile accedere ai caratteri speciali
16	Tasto 0	Premere: inserire 0 / spazio
17	Tasto #	Premendo questo tasto durante la modifica del testo è possibile cambiare la tastiera di input. Tenere premuto per cambiare rapidamente il profilo, ad esempio normale / silenzioso.
18	Tasto REDIAL	Premere: in modalità standby: effettua una chiamata in uscita all'ultimo numero registrato in uscita.
19	Tasto altoparlante	Premere: durante una chiamata in arrivo – per rispondere alla chiamata in modalità vivavoce, durante una chiamata attiva – attivare/disattivare la modalità vivavoce.
20	Tasto di inoltro della chiamata	Durante una chiamata, seleziona Aggiungi nuova chiamata, inserisci il numero e premi OK. Quando ti connetti al nuovo numero, premi il tasto per deviare la chiamata (servizio di rete).
21	Tasto MUTE	Premere: durante una chiamata attiva: attiva/disattiva il microfono.
22	Antenna	

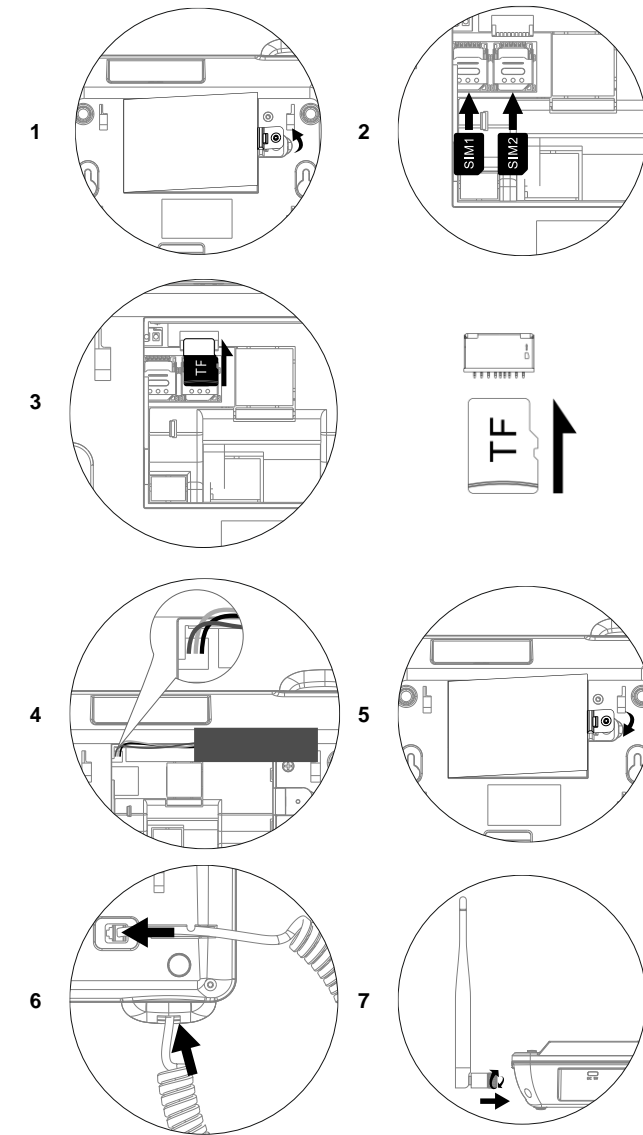


23	Presse femmina Presse USB-C	Consente di ricaricare la batteria del telefono e collegarlo a un computer tramite un cavo USB-C
24	Coperchio della batteria	Sotto il coperchio c'è spazio per la batteria, le schede SIM1 e SIM2 e una scheda di memoria micro SD
25	Apertura del coperchio della batteria	
26	Fori di montaggio	Utilizzati per fissare il telefono alla parete.
27	Presse RJ-9	Presse telefonica per collegamento con cavo intrecciato
28	Cavo intrecciato	

9 PREPARAZIONE DEL TELEFONO

9.1 INSTALLAZIONE

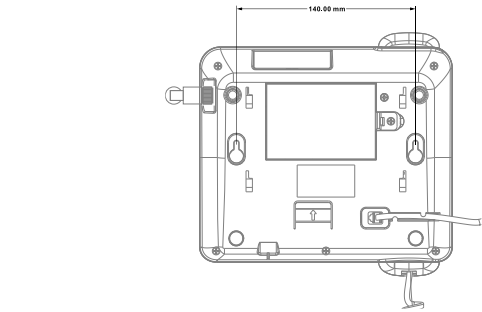
Il telefono supporta schede SIM Nano (4FF). L'uso di altre schede SIM potrebbe danneggiare la scheda o il telefono. Riceverai una scheda SIM dal tuo operatore. Tieni la scheda SIM fuori dalla portata dei bambini. Qualsiasi abrasione o piegatura può danneggiare facilmente la scheda SIM, quindi presta particolare attenzione durante l'inserimento, la rimozione e la conservazione.
Nota: non inserire o rimuovere la scheda SIM mentre il telefono è collegato al caricabatterie. Prima di rimuovere la batteria dal telefono, assicurarsi che il telefono sia spento. Inserire la scheda SIM nello slot con i connettori placcati in oro rivolti verso il basso, installare eventualmente una scheda SIM lunga o una scheda di memoria micro SD. Installare la batteria. Vedere i disegni seguenti:



9.2 MONTAGGIO DEL TELEFONO A PARETE

Il telefono è dotato di supporti che consentono di fissarlo alla parete. Estrarre il gancio dell'auricolare e reinserirlo nella direzione opposta in modo che possa sostenere l'auricolare in posizione verticale. Installare due viti a una distanza di 140 mm nella parete. Selezionare il diametro della vite in modo che le teste si inseriscano nei supporti del telefono; le teste delle viti devono sporgere di circa 3 mm dalla parete. Inserire con cautela il dispositivo nei fori delle viti e farlo scorrere verso il basso.

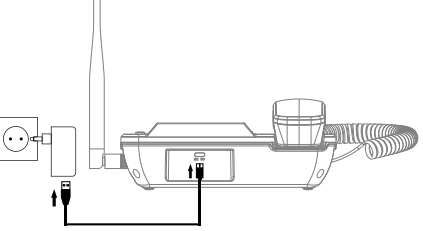




9.3 COLLEGAMENTO DELL'ALIMENTATORE E RICARICA DELLA BATTERIA

Per garantire il corretto funzionamento del telefono, utilizzare solo il caricabatterie e la batteria raccomandati dal produttore. L'uso di una batteria di terze parti può danneggiare il telefono e invalidare la garanzia.

Collegare la spina del cavo alla porta USB Type-C del telefono e l'altro connettore USB all'alimentatore. Collegare l'alimentatore a una presa di corrente.



Il logo Maxcom e l'icona della batteria in carica appariranno sul display. Questo sarà un segno che la batteria è collegata correttamente e quindi il processo di ricarica è iniziato.

Quando la batteria è carica, sul display apparirà il messaggio "Ricarica completata" e l'icona che indica il livello di carica della batteria smetterà di lampeggiare nella barra di notifica.

Se la batteria è scarica, il telefono si spegnerà automaticamente. Non lasciare la batteria scarica per lungo tempo, altrimenti ciò potrebbe comprometterne la qualità e la durata.

Attenzione! Per non danneggiare la batteria e il telefono, è necessario: verificare che la batteria sia installata correttamente prima della ricarica e non rimuovere la batteria durante il processo di ricarica. In caso di scarica prolungata, dopo aver collegato la batteria per la ricarica, attendere alcuni minuti prima di accendere il telefono. La batteria non deve essere conservata vicino a fonti di calore. Il surriscaldamento può causare danni fisici alla batteria.

Attenzione! La presa di corrente deve essere situata vicino al dispositivo e facilmente accessibile.

9.3.1 AVVISO DI BATTERIA SCARICA

Quando la batteria è scarica, il telefono avvisa della necessità di collegarlo alla presa di corrente per ricaricarlo con il messaggio "Batteria scarica" e con un segnale acustico (se gli avvisi sonori sono stati abilitati nel profilo).

Per disattivare/attivare il segnale acustico di avviso, vai su: Menu > Impostazioni > Profili > Opzioni > Impostazioni > Altri suoni di avviso > Avviso batteria scarica.

10 ACCENSIONE E SPEGNIMENTO DEL TELEFONO

Per accendere il telefono, tenere premuto il tasto di accensione . Dopo qualche istante, il display dovrebbe illuminarsi. Dopo l'accensione, il display mostrerà un campo per l'inserimento del codice PIN (se la sicurezza della scheda SIM è abilitata). Dopo l'accensione, il telefono cerca automaticamente la rete. Se il telefono rileva una rete autorizzata, sullo schermo apparirà il simbolo dell'intensità del segnale. Se la rete non viene trovata, è possibile effettuare solo chiamate di emergenza o utilizzare funzioni non di comunicazione.

Per spegnere il telefono, tenere premuto il tasto di accensione , quindi confermare premendo il tasto OK.

11 CODICI DI SICUREZZA

11.1 CODICE PIN

Si tratta del codice di identificazione privato della scheda SIM, fornito dall'operatore.

Il codice PIN2 viene fornito dall'operatore insieme alle schede SIM.

Alcune schede SIM non supportano questo codice.

Inserendo il codice PIN errato per 3 volte consecutive, la scheda SIM verrà bloccata. È possibile sbloccarla utilizzando il codice PUK. Per ulteriori informazioni al riguardo, contatta il tuo operatore di rete.

12 INSERIMENTO DI TESTO

Per scrivere del testo, premere il tasto appropriato fino a quando non viene visualizzata la lettera desiderata.

Barra spaziatrice: premere il tasto 0.

Punto, virgola e altri caratteri: premere più volte il tasto 1.

Per inserire un simbolo o un carattere speciale, premere *.

È possibile modificare il metodo di immissione premendo il tasto #. Sono disponibili:

- Abc: dopo il punto, una lettera maiuscola.
- abc – lettere minuscole,
- ABC – lettere maiuscole,
- 123 – cifre.

13 EFFETTUARE CHIAMATE

In modalità standby, inserire il numero di telefono che si desidera chiamare. Premere il tasto funzione destro "Elimina" per cancellare i dati non validi inseriti.

Una volta inserito il numero corretto, sollevare il ricevitore, premere il tasto altoparlante o Opzioni > Chiama per effettuare una chiamata.

1. Composizione di interni.

Alcuni interni non possono essere raggiunti direttamente ed è necessario chiamare prima centralino o la linea esterna e quindi comporre il numero dell'interno.

2. Effettuare una chiamata internazionale.

Per le chiamate internazionali, è necessario digitare "00" o "+" prima del numero. Per digitare "+" utilizzare il tasto "*#".

3. Composizione di un numero dalla rubrica telefonica.

Accedere a Contatti > Tutti i contatti tramite il Menu, utilizzare i tasti di navigazione Su/Giù per trovare un contatto. Per cercare un contatto, andare su Contatti > Trova contatti, quindi inserire parte del nome e premere OK. Dopo aver selezionato un contatto, premere Opzioni > Chiama per effettuare una chiamata.

4. Composizione di un numero dalla cronologia delle chiamate.

Accedere al Registro chiamate (accedere tramite il menu), utilizzare i tasti di navigazione Su/Giù per selezionare il contatto desiderato. Quindi premere il tasto altoparlante o Opzioni > Chiama per effettuare la chiamata.

5. Composizione rapida – tasti 2 ÷ 9 e M1 ÷ M5.

In modalità standby, tenere premuto il tasto appropriato 2 ÷ 9 o premere M1 ÷ M5 per effettuare una chiamata.

13.1 RISPONDERE ALLE CHIAMATE

Per rispondere a una chiamata in arrivo, sollevare il ricevitore o premere il tasto funzione sinistro o il tasto altoparlante.

Per rifiutare una chiamata in arrivo, premere due volte il tasto funzione destro.

14 NUMERO DI EMERGENZA

È possibile comporre direttamente il numero di emergenza 112 senza una scheda SIM. Il numero 112 è il numero di emergenza europeo.

15 SALVATAGGIO DEI CONTATTI

In modalità standby, selezionare il numero desiderato (o selezionarlo dall'elenco delle chiamate) > premere il tasto Opzioni > Aggiungi ai contatti, premere OK, selezionare dove si desidera salvare (come nuovo contatto o aggiungere il numero a un contatto esistente), selezionare la memoria (Telefono o SIM) e inserire il nome del contatto > Opzioni > Salva.

16 COMPOSIZIONE SEMPLICE

Per assegnare un numero a un tasto, nel Menu selezionare:

Contatti > Tutti i contatti > Opzioni > Altro > Composizione rapida.

Selezionare il tasto a cui si desidera assegnare un numero e premere Opzioni > Modifica.

Inserire il numero o selezionarne uno dall'elenco dei contatti, premere OK per salvare.

17 TASTI M1 ÷ M5

I tasti M1 ÷ M5 consentono di effettuare rapidamente una chiamata in uscita verso un numero precedentemente definito. Per assegnare un numero a un tasto selezionato, andare su Contatti > Tutti i contatti > Opzioni > Altro > Composizione rapida. Quindi inserire il numero o selezionarlo dall'elenco dei contatti e confermare premendo "OK".

Per effettuare una chiamata in uscita, premere il tasto M1 ÷ M5.

18 MESSAGGI SMS

Il telefono consente di inviare e ricevere messaggi di testo SMS. Quando l'icona appare sullo schermo, significa che c'è almeno un messaggio non letto.

Per leggere il messaggio, seleziona Menu > Messaggi > Posta in arrivo in modalità standby. Quando la casella di posta in arrivo è piena, verrà visualizzato un messaggio che indica che la memoria dei messaggi è piena. Elimina i messaggi dalla casella di posta in arrivo per risolvere il problema.

18.1 SCRITTURA E INVIO DI MESSAGGI

1. Nel Menu, seleziona Messaggi,
2. Seleziona Scrivi messaggio,
3. Inserisci il messaggio nella casella di testo,
4. premi OK o Opzioni > Invia,
5. Inserisci il numero di telefono o aggiungi un contatto dalla rubrica.
6. Premere il tasto OK o Opzioni > Invia.

Se desideri inviare un messaggio a più persone, quando inserisci il numero, aggiungi un altro numero dopo un punto e virgola oppure aggiungi i numeri salvati nella rubrica.

Per salvare il messaggio, premi Opzioni > Salva come bozza (il messaggio verrà salvato nella cartella Bozze).

Premere Opzioni > Aggiungi per inserire informazioni su un contatto salvato nella rubrica, aggiungere un'emoticon, inserire un modello, ecc.

18.2 LETTURA E RISPOSTA

Quando sul display compare l'icona dei messaggi non letti o si desidera leggere i messaggi ricevuti, selezionare nel menu: Messaggi > Posta in arrivo > Cerca il messaggio desiderato

Premere il tasto Opzioni:

- Rispondi: invio di un messaggio SMS al mittente
- Elimina: elimina il messaggio corrente,
- Elimina tutto: elimina tutti i messaggi dalla posta in arrivo,
- Chiama: effettuare una chiamata al mittente,
- Sposta: modifica la posizione in cui sono archiviati i messaggi,
- Contrassegna: possibilità di contrassegnare i messaggi selezionati,
- Ordina: modifica la categoria di ordinamento dei messaggi,
- Aggiungi mittente a: possibilità di aggiungere un mittente alla rubrica,
- Elimina numeri ripetuti: seleziona ed elimina i messaggi provenienti da un unico mittente,
- Aggiungi alla lista nera: possibilità di aggiungere un numero alla lista nera, con conseguente blocco delle chiamate e dei messaggi di testo per quel numero di telefono.

18.2.1 IMPOSTAZIONI DEI MESSAGGI

Accedere al menu e selezionare: Messaggi > Opzioni > Impostazioni > SMS. Le opzioni disponibili sono: centro messaggi, importanza dei messaggi, attivazione/disattivazione dei rapporti di consegna, attivazione/disattivazione del salvataggio dei messaggi inviati, scelta della posizione di salvataggio dei messaggi, ecc.

19 SEGRETERIA TELEFONICA

La segreteria telefonica è un servizio dell'operatore che consente di lasciare messaggi vocali quando qualcuno non riesce a contattarci. Per ulteriori informazioni, contattare il proprio operatore. Il numero della segreteria telefonica può essere richiesto al proprio fornitore di servizi. Selezionare il

numero: Menu > Messaggi > Server segreteria telefonica, quindi inserire il numero della segreteria telefonica.

Dopo aver tenuto premuto il tasto 1 sulla tastiera in modalità standby, la segreteria telefonica sarà attivata.

20 LINGUA

Menu > Impostazioni > Impostazioni telefono > Impostazioni lingua > Lingua display.

Consente di modificare la lingua del menu del telefono. Se si imposta accidentalmente una lingua straniera, per passare a quella corretta, in modalità standby premere il tasto funzione sinistro > destro > destro > destro > OK > giù > OK > giù > OK > tasto funzione sinistro. Quindi selezionare la lingua corretta e premere OK.

21 LISTA NERA

Menu > Impostazioni > Sicurezza > Lista nera > Impostazioni lista nera:

- Intercettazione delle chiamate audio,
- Intercettazione dei messaggi.

Quando l'opzione è attivata e i numeri vengono aggiunti alla lista nera, il telefono rifiuta automaticamente le chiamate e/o i messaggi di testo provenienti dai numeri inseriti nell'elenco.

Per aggiungere rapidamente un numero alla lista nera, selezionare il numero desiderato dal registro delle chiamate e premere Opzioni > Aggiungi alla lista nera.

Per controllare quali numeri sono presenti nella lista nera, selezionare: Menu > Impostazioni > Sicurezza > Lista nera > Lista nera.

Per rimuovere un numero dalla lista nera, selezionare il numero desiderato in Lista nera > Opzioni > Elimina > OK.

22 MODALITÀ AEREO

Per attivare/disattivare la modalità aereo (servizi di rete mobile disattivati), selezionare:

Menu > Impostazioni > Impostazioni chiamate > Dual-SIM > Modalità standby > Modalità aereo.

23 DOPPIA SIM

Menu > Impostazioni > Impostazioni chiamate > Dual SIM.

È possibile scegliere quali schede attivare, il nome della scheda SIM, quale scheda SIM impostare per rispondere di default e le chiamate in uscita e messaggi.

24 PERSONALIZZAZIONE DEL TELEFONO

24.1 PROFILI AUDIO

Per modificare i suoni, selezionare: Menu > Impostazioni > Profili > Opzioni > Impostazioni.

Per modificare rapidamente il volume della chiamata, durante una chiamata utilizzare i tasti di navigazione Su/Giù per impostare il volume da 1 a 9; le impostazioni verranno memorizzate per il futuro.

24.2 IMPOSTAZIONE DEI COLLEGAMENTI RAPIDI

Menu > Impostazioni > Impostazioni telefono > Impostazioni scorciatoie.

È possibile modificare le impostazioni predefinite dei tasti di scelta rapida per i tasti di navigazione Su/Giù/Sinistra/Destra e il tasto funzione destro.

25 AGGIORNAMENTO SOFTWARE

Per verificare la disponibilità di aggiornamenti, selezionare Menu > Impostazioni > Verifica aggiornamenti.

La trasmissione dati deve essere abilitata (Menu > Impostazioni > Connessioni > Servizio dati). Se la trasmissione dati è attivata, il telefono può rimanere costantemente connesso a Internet e verificare automaticamente la disponibilità di aggiornamenti. Per evitare costi aggiuntivi, si consiglia di utilizzare pacchetti dati aggiuntivi o tariffe disponibili presso l'operatore.

26 INFORMAZIONI SULLA BATTERIA

Il telefono è dotato di una batteria che può essere ricaricata utilizzando il caricabatterie incluso nella confezione.

Il tempo di funzionamento del telefono dipende da varie condizioni operative. Il tempo di funzionamento più breve è influenzato in modo significativo dalla distanza dalla stazione ripetitrice e dalla durata e dal numero di conversazioni.

Durante gli spostamenti, il telefono passa costantemente da una stazione ripetitrice all'altra, il che ha un impatto significativo sul tempo di funzionamento. Dopo diverse centinaia di cariche e scariche, la batteria perde naturalmente le sue proprietà. Se si nota una significativa perdita di prestazioni, acquistare una nuova batteria.

Utilizzare solo batterie raccomandate dal produttore. Non lasciare il caricabatterie collegato per più di 2-3 giorni.

Nota: non conservare il telefono in luoghi con temperature troppo elevate. Ciò potrebbe avere un impatto negativo sulla batteria e sul telefono stesso.

Non utilizzare mai una batteria con danni visibili. Ciò potrebbe causare un cortocircuito e danneggiare il telefono. La batteria deve essere inserita secondo la polarità.

Lasciare la batteria in luoghi con temperature eccessivamente alte o basse ne ridurrà la durata. La batteria deve essere conservata a una temperatura compresa tra 15 °C e 25 °C. Se si inserisce una batteria fredda nel telefono, il telefono potrebbe non funzionare correttamente e vi è il rischio di danni.

Per prolungare la durata della batteria, abilitare la funzione di gestione dell'alimentazione limitando la carica all'80%.

27 INFORMAZIONI AMBIENTALI

Nota: questo apparecchio è contrassegnato in conformità alla Direttiva Europea 2012/19/UE con il simbolo del bidone della spazzatura barrato.

Tale marcatura informa che questa apparecchiatura, dopo il suo periodo di utilizzo, non può essere smaltita con i rifiuti domestici.

Nota: questa apparecchiatura non deve essere smaltita come rifiuto urbano!!! Il prodotto deve essere smaltito tramite raccolta differenziata in punti appositamente predisposti.

Il corretto smaltimento dei rifiuti di apparecchiature elettriche ed elettroniche contribuisce ad evitare conseguenze dannose per la salute umana e l'ambiente naturale derivanti dalla presenza di componenti pericolosi e dallo stoccaggio e dal trattamento impropri di tali apparecchiature. Per consentire il riciclaggio dei materiali utilizzati nella produzione degli imballaggi dei telefoni, applicare le norme di smistamento dei materiali stabilite a livello locale per questo tipo di rifiuti.

Il set include una batteria agli ioni di litio. Le batterie usate sono dannose per l'ambiente e devono essere conservate in un punto appositamente designato, in un contenitore adeguato, in conformità con le normative vigenti. Le batterie e gli accumulatori non devono essere smaltiti come rifiuti urbani, ma devono essere portati in un punto di raccolta.

NON GETTARE LE BATTERIE O GLI ACCUMULATORI NEL FUOCO!

28 INFORMAZIONI SAR

Questo dispositivo è conforme alle linee guida internazionali sull'esposizione alle onde radio, definite dall'organizzazione scientifica indipendente ICNIRP. Il tasso di assorbimento specifico (SAR) indica la quantità di energia radio assorbita dal corpo. I valori SAR sono misurati alla massima potenza di trasmissione del dispositivo; durante il normale utilizzo l'esposizione effettiva è inferiore, poiché il dispositivo regola automaticamente la sua potenza al minimo necessario per la connessione di rete.

Trattandosi di un telefono fisso, non viene utilizzato vicino alla testa. L'esposizione avviene solo alle estremità (ad esempio, la mano), il che riduce ulteriormente i livelli complessivi di SAR. Tutti i valori misurati rimangono entro i limiti di sicurezza applicabili.

L'Organizzazione Mondiale della Sanità afferma che le ricerche attuali non indicano la necessità di restrizioni particolari nell'uso dei dispositivi mobili. Se lo si desidera, è possibile ridurre ulteriormente l'esposizione abbreviando la durata delle chiamate o utilizzando un auricolare o la modalità vivavoce.

Il tempo di funzionamento del telefono dipende da varie condizioni operative. Il tempo di funzionamento più breve è influenzato in modo significativo dalla distanza dalla stazione ripetitrice e dalla durata e dal numero di conversazioni.

Il tempo di funzionamento del telefono dipende da varie condizioni operative. Il tempo di funzionamento più breve è influenzato in modo significativo dalla distanza dalla stazione ripetitrice e dalla durata e dal numero di conversazioni.

Il tempo di funzionamento del telefono dipende da varie condizioni operative. Il tempo di funzionamento più breve è influenzato in modo significativo dalla distanza dalla stazione ripetitrice e dalla durata e dal numero di conversazioni.

Il tempo di funzionamento del telefono dipende da varie condizioni operative. Il tempo di funzionamento più breve è influenzato in modo significativo dalla distanza dalla stazione ripetitrice e dalla durata e dal numero di conversazioni.

Il tempo di funzionamento del telefono dipende da varie condizioni operative. Il tempo di funzionamento più breve è influenzato in modo significativo dalla distanza dalla stazione ripetitrice e dalla durata e dal numero di conversazioni.

Il tempo di funzionamento del telefono dipende da varie condizioni operative. Il tempo di funzionamento più breve è influenzato in modo significativo dalla distanza dalla stazione ripetitrice e dalla durata e dal numero di conversazioni.

Il tempo di funzionamento del telefono dipende da varie condizioni operative. Il tempo di funzionamento più breve è influenzato in modo significativo dalla distanza dalla stazione ripetitrice e dalla durata e dal numero di conversazioni.

Il tempo di funzionamento del telefono dipende da varie condizioni operative. Il tempo di funzionamento più breve è influenzato in modo significativo dalla distanza dalla stazione ripetitrice e dalla durata e dal numero di conversazioni.

Il tempo di funzionamento del telefono dipende da varie condizioni operative. Il tempo di funzionamento più breve è influenzato in modo significativo dalla distanza dalla stazione ripetitrice e dalla durata e dal numero di conversazioni.

Banda LTE 1	2,662
LTE Banda 3	1,959
Banda LTE 7	2,585
Banda LTE 8	0,409
Banda LTE 20	0,243
Banda LTE 28	0,977
Banda LTE 38	2,607
WLAN 2,4 GHz	0,361
Limite SAR 10 g (W/kg)	4,0

I valori SAR possono variare anche in base ai requisiti nazionali di segnalazione e test e alla banda di frequenza della rete.

29 GAMMA DI FREQUENZA E POTENZA MASSIMA DEL DISPOSITIVO

Sistema	Intervallo di frequenza	Potenza massima emessa
GSM 900	880 - 915 MHz	32,34 dBm
GSM1800	1710 - 1785 MHz	28,93 dBm
WCDMA Banda I	1920 - 1980 MHz	21,64 dBm
Banda WCDMA VIII	880 - 915 MHz	23,10 dBm
Banda LTE 1	1920 - 1980 MHz	22,38 dBm
Banda LTE 3	1710 - 1785 MHz	22,03 dBm
Banda LTE 7	2500 - 2570 MHz	22,25 dBm
Banda LTE 8	880 - 915 MHz	23,08 dBm
Banda LTE 20	832 - 862 MHz	23,43 dBm
Banda LTE 28	703 - 748 MHz	23,14 dBm
Banda LTE 38	2570 - 2620 MHz	25,14 dBm
WLAN 2,4 GHz	2414 - 2472 MHz	15,68 dBm
Radio FM	87,5 MHz - 108 MHz	-

30 DICHIARAZIONE DI CONFORMITÀ UE SEMPLIFICATA

Maxcom SA dichiara che il tipo di dispositivo radio: telefono cellulare MAXCOM MM43D

è conforme alla Direttiva 2014/53/UE e alla Direttiva 2011/65/UE (RoHS)

Il testo completo della dichiarazione di conformità UE è disponibile al seguente indirizzo Internet:

<http://www.maxcom.pl/deklaracje>

Nota: il presente manuale ha solo scopo informativo. Alcune delle funzioni e opzioni descritte possono variare a seconda del software e del Paese.

Se è necessario assistenza tecnica, si consiglia di contattare il reparto tecnico al numero +48 32 325 07 00 o all'indirizzo e-mail servis@maxcom.pl

Il nostro sito web: <http://www.maxcom.pl/>

Le condizioni di funzionamento corrette del telefono e della batteria dipendono dall'ambiente di rete locale, dalla scheda SIM e dall'utilizzo del telefono.

Il produttore non è responsabile per eventuali conseguenze causate da un uso improprio, un abuso o il mancato rispetto delle istruzioni.

Il produttore si riserva il diritto di apportare modifiche o introdurre cambiamenti senza preavviso.

MAXCOM SA
Towarowa 23a
43-100 Tychy
Polonia
tel.: +48 32 327 70 89
www.maxcom.pl
e-mail: office@maxcom.pl

MAXCOM SA
Towarowa 23a
43-100 Tychy
Polonia
tel.: +48 32 327 70 89
www.maxcom.pl
e-mail: office@maxcom.pl

MAXCOM SA
Towarowa 23a
43-100 Tychy
Polonia
tel.: +48 32 327 70 89
www.maxcom.pl
e-mail: office@maxcom.pl

MAXCOM SA
Towarowa 23a
43-100 Tychy
Polonia
tel.: +48 32 327 70 89
www.maxcom.pl
e-mail: office@maxcom.pl

MAXCOM SA
Towarowa 23a
43-100 Tychy
Polonia
tel.: +48 32 327 70 89
www.maxcom.pl
e-mail: office@maxcom.pl

MAXCOM SA
Towarowa 23a
43-100 Tychy
Polonia
tel.: +48 32 327 70 89
www.maxcom.pl
e-mail: office@maxcom.pl

MAXCOM SA
Towarowa 23a
43-100 Tychy
Polonia
tel.: +48 32 327 70 89
www.maxcom.pl
e-mail: office@maxcom.pl

MAXCOM SA
Towarowa 23a
43-100 Tychy
Polonia
tel.: +48 32 327 70 89
www.maxcom.pl
e-mail: office@maxcom.pl

MAXCOM SA
Towarowa 23a
43-100 Tychy
Polonia
tel.: +48 32 327 70 89
www.maxcom.pl
e-mail: office@maxcom.pl

MAXCOM SA
Towarowa 23a
43-100 Tychy
Polonia
tel.: +48 32 327 70 89