

Telemóvel telemóvel GSM  
Maxcom MM136  
INSTRUÇÕES DE OPERAÇÃO



Antes de utilizar o telemóvel, recomenda-se ler o manual.

**Se precisar de assistência técnica, entre em contato com o departamento técnico pelo número de telemóvel**

**(+48) 32 325 07 00 ou [serwis@maxcom.pl](mailto:serwis@maxcom.pl)**

**Nossa página de Internet:**

**<http://www.maxcom.pl/>**

### **Conteúdo do pacote**

Telemóvel GSM

Carregador

Cabo USB

Bateria

Instruções de uso

Cartão de garantia

Auricular de ouvido com acessórios

É aconselhável armazenar a embalagem que pode ser necessária para o possível transporte.

<b>1</b>	<b>Introdução .....</b>	<b>6</b>
<b>2</b>	<b>ACESSÓRIOS.....</b>	<b>6</b>
<b>3</b>	<b>Condições de uso e segurança .....</b>	<b>6</b>
<b>4</b>	<b>Descrição do telemóvel .....</b>	<b>8</b>
4.1	<i>Descrição do display.....</i>	11
<b>5</b>	<b>Preparação do telemóvel.....</b>	<b>12</b>
5.1	<i>Como inserir o cartão SIM.....</i>	12
5.2	<i>Como colocar o cartão de memória.....</i>	13
5.3	<i>Colocação de cartão:.....</i>	15
5.4	<i>Como remover a bateria .....</i>	15
5.5	<i>Carregamento da bateria .....</i>	16
5.6	<i>Códigos de proteção.....</i>	17
5.6.1	<i>Código PIN.....</i>	17
5.7	<i>Código de telemóvel.....</i>	17
<b>6</b>	<b>Uso do telemóvel .....</b>	<b>17</b>
6.1	<i>Ligar/desligar o telemóvel.....</i>	17
6.2	<i>Executando as chamadas.....</i>	18
6.3	<i>Recepção de chamadas.....</i>	19
6.4	<i>Bloqueio do teclado.....</i>	20
6.5	<i>Serviço de emergência .....</i>	20
<b>7</b>	<b>Contatos .....</b>	<b>21</b>
7.1	<i>Ver contatos.....</i>	21
7.2	<i>Procurar um contato .....</i>	22
7.3	<i>Adicionar os contatos.....</i>	22
7.4	<i>Importação/Exportação dos contatos .....</i>	23
7.5	<i>Excluir os contatos.....</i>	23
<b>8</b>	<b>Mensagem SMS .....</b>	<b>24</b>
8.1	<i>Caixa de mensagens de entrada.....</i>	24
8.2	<i>Mensagens enviadas.....</i>	25
8.3	<i>Escrever e enviar SMS .....</i>	26
8.4	<i>Escrever e enviar SMS .....</i>	27
8.5	<i>Rascunhos.....</i>	28

8.6	<i>Pasta de mensagens de saída</i> .....	28
8.7	<i>Correio de voz</i> .....	28
8.8	<i>Configuração de SMS e MMS</i> .....	28
<b>9</b>	<b>Registo de chamadas</b> .....	<b>29</b>
9.1	<i>Registo de chamadas</i> .....	29
<b>10</b>	<b>Áudio</b> .....	<b>30</b>
<b>11</b>	<b>MULTIMÉDIA</b> .....	<b>31</b>
11.1	<i>Máquina fotográfica/câmera</i> .....	31
11.2	<i>Foto</i> .....	31
11.3	<i>Vídeo</i> .....	32
11.4	<i>Ditaauricular</i> .....	33
11.5	<i>Rádio FM</i> .....	33
11.6	<i>Gravação de conversas</i> .....	34
<b>12</b>	<b>Ferramentas</b> .....	<b>34</b>
12.1	<i>Calendário</i> .....	34
12.2	<i>Alarme</i> .....	35
12.3	<i>Calculadora</i> .....	35
12.4	<i>Lanterna</i> .....	36
12.5	<i>Anotações</i> .....	36
12.6	<i>Ferramentas para trabalhar com os cartões SIM (STK)</i> 36	
12.7	<i>Bluetooth</i> .....	36
<b>13</b>	<b>ENTRETENIMENTO</b> .....	<b>37</b>
<b>14</b>	<b>Internet</b> .....	<b>37</b>
<b>15</b>	<b>GERENTE DE ARQUIVOS / MEU ARQUIVO</b> .....	<b>38</b>
<b>16</b>	<b>Perfis</b> .....	<b>38</b>
<b>17</b>	<b>Configuração</b> .....	<b>39</b>
17.1	<i>Configuração de chamadas</i> .....	39
17.1.1	<i>Configuração de SIM</i> .....	39
17.1.2	<i>Encaminhamento de chamadas recebidas</i> .....	40
17.1.3	<i>Chamada em espera</i> .....	40
17.1.4	<i>Bloqueio de chamadas</i> .....	40
17.1.5	<i>Ocultar um número</i> .....	41

17.1.6	Outros .....	41
17.2	<i>Configuração do telemóvel</i> .....	42
17.2.1	Hora e data .....	42
17.2.2	Linguagem .....	42
17.2.3	Configuração de atalhos .....	42
17.2.4	Ligar/desligar automaticamente o telemóvel.....	42
17.2.5	Estado da carga da bateria.....	43
17.2.6	Retornar às configurações originais .....	43
17.3	<i>Display</i> .....	43
17.4	<i>Protecção</i> .....	44
17.5	<i>Chamadas</i> .....	45
17.5.1	Bluetooth .....	45
17.5.2	Conta de dados.....	45
17.5.3	Serviço de GPRS.....	45
17.5.4	Seleccção de rede .....	45
<b>18</b>	<b>FAQ (Solução de problemas)</b> .....	<b>45</b>
<b>19</b>	<b>Características técnicas</b> .....	<b>48</b>
<b>20</b>	<b>Termos de garantia</b> .....	<b>48</b>
<b>21</b>	<b>Informação sobre a bateria</b> .....	<b>50</b>
<b>22</b>	<b>INFORMAÇÃO SOBRE O COEFICIENTE ESPECÍFICO DE ABSORÇÃO (SARS) DE ENERGIA ELECTROMAGNÉTICA</b> .....	<b>51</b>
<b>23</b>	<b>Informação de protecção do meio ambiente</b> .....	<b>53</b>
<b>24</b>	<b>Declaração de conformidade</b> .....	<b>55</b>

Atenção - O telemóvel funciona na rede GSM 900/1800. Deve inserir pelo menos um cartão SIM corretamente antes de ligar

## **1 INTRODUÇÃO**

Este manual de serviço foi publicado pelo fabricante. As correções e mudanças resultantes de erros, imprecisões em informações atuais e melhorias nas atualizações de telemóvel ou software podem ser feitas sem aviso prévio, mas serão incluídas nas versões posteriores do manual de serviço. Mais informações e toda a ajuda pode obter na página da Internet: [www.maxcom.pl](http://www.maxcom.pl). O fabricante mantém todos os direitos sobre as informações que formam o conteúdo deste manual.

Os direitos autorais e as marcas registadas mencionadas neste documento permanecem propriedade do respectivo proprietário. É proibido copiar, transferir, armazenar ou distribuir a totalidade ou parte do material protegido por direitos autorais sem o consentimento prévio por escrito.

## **2 ACESSÓRIOS**

Use apenas baterias, adaptadores de energia e acessórios recomendados pelo fabricante deste telemóvel. Confira quais acessórios estão disponíveis no seu revendedor.

## **3 CONDIÇÕES DE USO E SEGURANÇA**

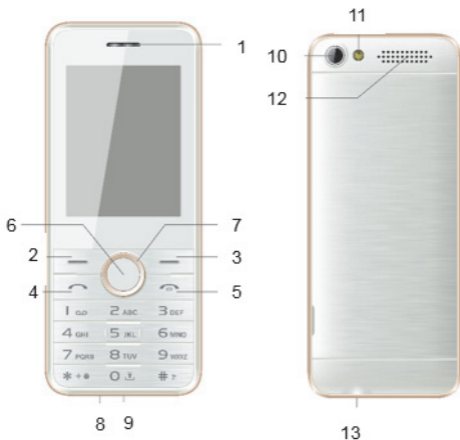
A familiarização com as seguintes regras minimizará o risco de uso indevido do telemóvel.

- USO – O telemóvel emite um campo eletromagnético que pode ter um efeito negativo em outros dispositivos electrónicos, incluindo, por exemplo, equipamentos médicos.

- Não use o telemóvel em uma área onde isso é proibido, por exemplo, em hospitais, aviões, postos de gasolina ou perto de materiais inflamáveis. O uso do telemóvel em tais lugares pode colocar em risco a segurança de outras pessoas.
- Não use o telemóvel sem o kit apropriado enquanto conduz o veículo.
- O dispositivo e seus acessórios podem consistir em peças pequenas. Mantenha o telemóvel e os itens fora do alcance das crianças.
- SERVIÇO - não realizar reparações ou modificações por si mesmo, qualquer avaria deve ser eliminada por meio de um serviço qualificado.
- LIMPEZA - não pode limpar o telemóvel com produtos químicos ou causticos.
- LANTERNA – não olhe diretamente para o feixe de luz.
- APARELHO AUDITIVO – Se estiver a usar um aparelho auditivo, deve retirar cuidadosamente o volume do telemóvel e ajustar corretamente a sensibilidade do aparelho auditivo.
- DISPOSITIVOS MÉDICOS ELECTRÓNICOS - O telemóvel é um transmissor de rádio que pode interferir com a operação de dispositivos médicos electrónicos ou implantes, como aparelhos auditivos, pacemakers, bombas de insulina, etc. É aconselhável manter uma distância de pelo menos 15 cm entre o telemóvel e o implante. Todas as recomendações sobre esta questão podem ser obtidas junto do seu fornecedor de cuidados de saúde ou fabricante destes tipos de dispositivos médicos.

- **EQUIPAMENTO ELETRÔNICO:** para evitar a desmagnetização, não permita que os aparelhos elétricos estejam localizados perto do seu telemóvel por um longo período de tempo.
- **RESISTÊNCIA À ÁGUA** - O telemóvel não é impermeável. Deve ser mantido em local seco.
- **PROTEÇÃO CONTRA POEIRA:** - O telemóvel não é protegido contra poeira, não use o telemóvel em ambientes com altos níveis de poeira.
- **DISPLAY:** Evite pressionar demais no visor LCD, e também usar ferramentas afiadas, pois pode causar danos.
- Não bloqueie os terminais da bateria com objetos metálicos, pois pode explodir.
- Não exponha o dispositivo a temperaturas altas e baixas, luz solar direta e alta humidade. Não deve ser colocado perto de um sistema de aquecimento, como um radiador, aquecedor, fogão, forno de microondas, churrasqueira, etc.
- **Proteja sua audição!**  
O contato duradouro com ruído alto pode causar a deficiência auditiva. Ouça música no nível médio e não prenda o dispositivo perto da orelha ao usar o altifalante. Deve sempre reduzir o volume antes de ligar os auriculares de ouvido.

#### **4 DESCRIÇÃO DO TELEMÓVEL**



## 1. Altifalante

**2. Tecla funcional esquerda (TFE)** - Permite que use a função exibida no canto inferior esquerdo da ecran

**3. Tecla funcional direita (TFD):** Permite que use a função exibida no canto inferior direito da ecran

**4. A chave do tubo verde** serve para executar / receber chamadas.

No modo de espera, pressione uma das teclas para exibir a última chamada concluída.

**5. Chave do tubo vermelho** Executa a função: Lig / Deslig, Acabar / Cancelar: Permite completar ou cancelar a chamada recebida. Quando a tecla é pressionada e mantida, funciona o interruptor ON / OFF para ligar ou desligar.

A tecla também passa o telemóvel para o modo de espera quando está em outras opções.

**6. Tecla OK:** no modo de espera, pressione a tecla para ir direto ao menu principal. Claro, esse botão possui funções idênticas às da tecla de função esquerda.

**7. Teclas de navegação:** permitem mover o cursor para a esquerda, para a direita, para cima e para baixo, além de navegar pelo menu. No modo Inativo: pressione o botão para cima / para baixo / esquerda / direita para exibir diretamente o menu correspondente (dependendo de como eles foram definidos [Configurações> Configurações do telemóvel> Configurações de atalhos]). Configurações por incerteza: Para cima: Audio Player, Para baixo: Despertador, Esquerda: Fazer SMS, Direita: Profile. Configurações por definição: Up: Leitor de áudio, Down: Despertador, Left: Fazer SMS, Right: Perfil

**8. Microauricular**

**9.** O slot USB oferece a capacidade de carregar o telemóvel e se ligar a um computador para transferência de dados

**10.** Lente da câmera

**11.** LED lanterna / diodo de câmera

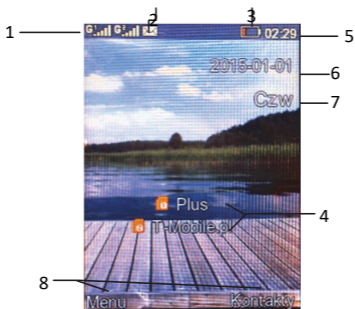
**12.** Altifalante de chamadas

**13.** Jack para auricular de ouvido

Pressione e segure a **tecla 0** no modo de espera para ligar / desligar a lanterna.


A tecla **\*** e a tecla **#**: No modo de espera, pressione e segure tecla **#** para ativar ou desativar o perfil silencioso, pressione a tecla funcional Esquerda e, em seguida, a tecla **\*** para bloquear ou desbloquear o teclado.

## 4.1 Descrição do display



1. Sinal de rede
2. Ícones que mostram funções:

Símbolo	Significado
	Força do sinal SIM1 e SIM2
	Nova mensagem SMS
	Bluetooth ligado
	Despertador ativado
	Nível de carga da bateria
	Auriculares de ouvido conectados
	Perfil ativo
	Chamadas perdidas

Os ícones podem variar de acordo com a versão do software	* O ícone  também aparecerá na roaming nacional se o assinante usar a rede de outro operador
---	---

3. Nível de carga da bateria
4. O nome do operador
5. Hora
6. Data
7. Dia de semana
8. Descrição das teclas de função

Atenção. Para economizar energia, o visor muda automaticamente no modo de suspensão depois de passar um certo tempo. Para ligar a luz de fundo da ecran, você deve pressionar qualquer tecla. Se a ecran estiver apagada quando o teclado estiver bloqueado, pressione a tecla de função e depois \* (asterisco) para desbloqueá-lo.

## 5 PREPARAÇÃO DO TELEMÓVEL

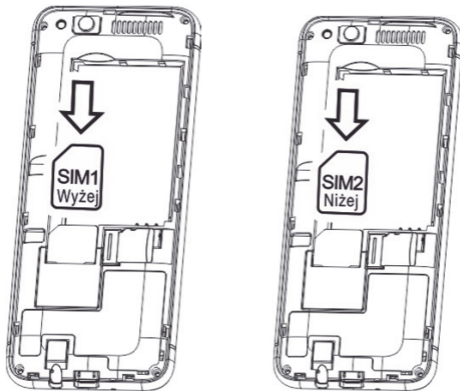
### 5.1 Como inserir o cartão SIM

O telemóvel funciona com dois cartões SIM. Tem que inserir pelo menos um cartão SIM no telemóvel antes de começar a usá-lo. Receberá um cartão SIM do seu operador. Mantenha o cartão SIM fora do alcance de crianças pequenas.

Qualquer fricção ou flexão pode facilmente danificar o cartão SIM, por isso tenha cuidado ao inserir, remover e armazenar o cartão.

Não insira ou remova os cartões SIM se o telemóvel estiver conectado a um carregador. Antes de remover a bateria do telemóvel, verifique se o telemóvel está desligado.

Insira o cartão SIM no slot para que seus contatos dourados estejam voltados para baixo e o ângulo de corte fique perto da bateria. O slot SIM1 está acima, slot SIM2 abaixo.



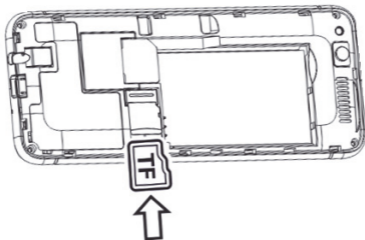
## 5.2 Como colocar o cartão de memória

Pode usar no telemóvel um cartão de memória Micro SD até 8

GB.

Se bater ou agitar muito o telemóvel, o cartão de memória pode se mover de seu lugar; não dobre ou raspe o cartão de memória, não permita que entre em contato com eletricidade estática, com poeira e não mergulhe na água.

- 1 Primeiro desligue o telemóvel e remova a bateria.
- 2 Logo insira o cartão de memória para que os contatos dourados estejam virados para baixo, veja a figura abaixo.

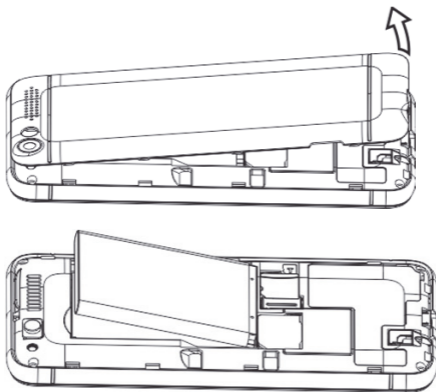


Ao usar um cartão de memória, tenha cuidado, especialmente ao inserir e removê-lo. Alguns cartões de memória, antes da primeira utilização, requerem formatação usando um computador.

Regularmente faça backup de informações em cartões usados por outros dispositivos se você usar cartões SD! O uso inadequado ou outros fatores podem resultar em danos ou perda do conteúdo do cartão.

### 5.3 Colocação de cartão:

1. Insira a unha na ranhura, que está localizada no lado direito do telemóvel e engate a tampa traseira.
2. Insira a bateria com os contatos metálicos voltados para baixo do telemóvel.
3. Feche a tampa da bateria na parte de trás do telemóvel e pressione-a nas bordas.



### 5.4 Como remover a bateria

Desligue o telemóvel, prenda a tampa traseira ao lado do telemóvel e levante-o facilmente para poder remover a bateria. Depois que a bateria for removida, todas as configurações ou

informações armazenadas no cartão e no telemóvel podem ser perdidas. Por isso é preciso tirar a bateria quando o telemóvel está desligado, caso contrário, pode haver uma infração.

## **5.5 Carregamento da bateria**

1. Ligue o carregador a uma tomada elétrica.
2. Ligue o cabo do carregador ao soquete na parte inferior do dispositivo. Após a ligação correta, o símbolo da bateria no display começa a piscar.

Após o carregamento, quando o símbolo da bateria fica fixo, desligue o adaptador de energia.

Quando a bateria estiver próxima da descarga, o indicador mudará a cor para vermelho, e o telemóvel emitirá um som de aviso (se a opção Perfis -> Opções -> Outros sons de mensagens-> Baixo nível de bateria estiver ativada) e quando a bateria estiver fraca, o telemóvel desliga-se automaticamente. Não deixe a bateria em condições de descarga durante muito tempo, caso contrário, pode afetar negativamente a qualidade e a vida útil da bateria. Para garantir o funcionamento correto do telemóvel, use apenas o carregador aprovado pelo fabricante. Ao carregar a bateria, não remova a parte de trás da caixa do telemóvel. Ao carregar, o telemóvel deve estar em um local bem ventilado e em que a temperatura ambiente está dentro da faixa de 0°C ~ 45 ° C. Se a bateria estiver completamente descarregada, pode demorar vários minutos antes que o indicador de carga apareça e poder usar o telemóvel..

## **5.6 Códigos de proteção**

### **5.6.1 Código PIN**

Este é um código de identificação individual para o seu cartão SIM e é fornecido pelo operador.

O código PIN2 é fornecido pelo operador com os cartões SIM.

Alguns cartões SIM não utilizam este código.

Se inserir um código PIN do SIM errado 3 vezes, isso fará com que o cartão SIM seja bloqueado.

Pode desbloqueá-lo usando o código PUK. Introdução de código PUK incorreto durante 10 vezes bloqueará permanentemente o cartão.

Para obter mais informações sobre este aspecto, entre em contato com a operadora de sua rede.

## **5.7 Código de telemóvel**

O código de bloqueio do telemóvel torna impossível que outras pessoas usno seu telemóvel sem autorização (o número de código de telemóvel original é 1234).

Para proteger seus dados pessoais, precisa alterar o código-fonte do seu telemóvel

## **6 USO DO TELEMÓVEL**

### **6.1 Ligar/desligar o telemóvel**

Pressione e segure a tecla de fim de chamadas para poder ligar ou desligar o telemóvel.

1. Se houver apenas um cartão SIM no telemóvel, a ecran exibirá

um campo para inserir o código do telemóvel e o PIN (se a segurança estiver ativada). Depois de inserir o código PIN e o código do telemóvel, o telemóvel entrará no modo de espera para o cartão SIM existente.

2. Se o seu telemóvel contiver dois cartões SIM (dependendo da configuração de segurança), o campo de código PIN para SIM1 e o código PIN SIM2 pode ser exibido. Será solicitado a inserir os códigos um a um.

Se cometer um erro ao inserir o código PIN e o código do telemóvel, pode excluir os caracteres pressionando a tecla funcional direita.

Quando ligado, o telemóvel procura automaticamente a rede (as redes). Se o seu telemóvel exibir uma rede confiável, o nome da rede e a força do sinal aparecerão no ecrã. Se a rede não for encontrada, será possível executar apenas chamadas de emergência ou usar funções que não sejam de comunicação.

## **6.2 Executando as chamadas**

No modo de espera, digite o número de telemóvel que deseja chamar.

Pressione a tecla funcional direita [Excluir] para excluir dados incorretamente inseridos.

Depois de inserir o número correspondente, pressione a tecla do aparelho verde e com ajuda da tecla para cima/para baixo, selecione o cartão SIM do qual deseja chamar e novamente pressione o aparelho verde.

### **1. Marcar números internos**

Com alguns números internos não pode se ligar diretamente, neste caso, em primeiro lugar, deve se ligar a uma chave (uma central) telefónica ou linha e, depois disso, marcar um número interno.

Digite o número da chave telefónica e use a tecla \* (asterisco) para selecionar o "P" e digite o número interno.

### **2. Execução de chamada internacional**

Para fazer chamadas internacionais, deve inserir "00" ou "+" antes do número. Para inserir "+", deve usar a tecla \* (asterisco)

### **3. Marcando um número da lista telefónica**

Faça login no menu Contatos, use as teclas de navegação Para cima/Para baixo para encontrar um contato ou pressione a primeira letra do nome do contato para encontrar os nomes dos contatos que começam com essa letra e, em seguida, selecione o contato desejado. Pressione a tecla verde, selecione a partir do qual cartão SIM que deseja chamar e novamente pressione a tecla verde.

### **4. Marcando um número do histórico de chamadas**

Faça login no registo de chamadas (pressione a tecla de chamada em modo de espera ou inicie sessão no menu), use as teclas de navegação para cima/para baixo para selecionar o contato desejado. Pressione Direita/Esquerda para mover entre os números marcados, recebidos e mal sucedidos.

## **6.3 Recepção de chamadas**

Se a chamada entrar, o telemóvel irá notificá-lo pelo sinal apropriado, e se a sua rede aceitar a ID (a identidade) da pessoa que chama, o nome dessa pessoa ou número será exibido no ecran (dependendo se as informações sobre a pessoa chamada

estão contidas na lista de contatos no telemóvel).

1. Pressione a tecla de chamada ou a tecla de função esquerda para aceitar a chamada entrante.

2. Se na função de [Configurações> Config. de chamadas> O resto> Registo autom. de conversação] a opção [On] é selecionada, a conversa será gravada após a chamada ser recebida.

3. Se não quiser aceitar a chamada recebida, pressione a tecla do fim de chamada.

Para desativar a chamada, pressione a tecla programável direita.

4. Durante uma chamada, selecione Menu para definir o volume, ir para contatos, mensagens ou registo de chamadas.

Pressione a tecla programável direita para ligar/desligar o modo altifalante. Com a tecla Para cima/Para baixo, você pode ajustar o volume da conversa e usar as teclas Esquerda/Direita para percorrer as opções visíveis.

#### **6.4 Bloqueio do teclado**

Para bloquear o teclado, pressione a tecla de função esquerda e depois a tecla **\***. Se o bloqueio automático do teclado estiver ativado, o telemóvel bloqueará o teclado após um tempo definido ter decorrido. Para desbloquear o teclado, pressione a tecla programável esquerda e, em seguida, a tecla **\***.

#### **6.5 Serviço de emergência**

Pode marcar diretamente o número de emergência 112 sem um cartão SIM. 112 é o número europeu de emergência.

## **7 CONTATOS**

### **Menu>Contatos**

A lista telefónica permite guardar e gerir contatos usados com frequência.

Existem dois lugares onde pode inscrever os nomes e números que usa regularmente: na memória do cartão SIM e na memória do telemóvel. O número de contatos que podem ser inscritos em um cartão SIM depende da capacidade do cartão.

Faça o login para entrar nos Contatos através do menu. Os itens inscritos contêm ícones diferentes que indicam sua localização.

### **7.1 Ver contatos**

Quando olha para as entradas no livro, pode inserir um personagem, personagens ou números e alternar para contatos cujos nomes (de acordo com como eles foram inscritos) começam com os caracteres inseridos.

Depois de selecionar um contato, pressione a tecla Chamada, selecione o cartão do qual deseja chamar e pressione novamente a tecla do aparelho verde.

Pressione a tecla programável esquerda para ter acesso as opções da lista telefónica: Novo contato, Escrever mensagem, Inscrever-se, Ligar, Excluir, Excluir favoritos, Importar/Exportar, Enviar cartão de visita, Resto.

Nota: Função de Copiar o contato da agenda para o cartão SIM, apenas deixa transferir os números e nomes de contatos.

## **7.2 Procurar um contato**

1. Selecione "Contatos" e insira as primeiras letras do contato para ir para ele. Pode alterar o método de entrada ao inserir critérios de pesquisa usando a tecla [#]
2. Se não conhece o nome exato do contato que deseja encontrar, selecione "Contatos" para ter acesso a lista telefónica. Pressione a tecla de navegação para cima / para baixo para visualizar os contatos em sucessão.

## **7.3 Adicionar os contatos**

Digite o número de telemóvel diretamente no modo de espera e pressione a tecla programável esquerda e selecione Adicionar aos contatos> Adicionar ao novo contato e, em seguida, selecione o local onde deseja guardar o contato. Clique em Editar para inserir um nome e clique em OK. Se o contato estiver armazenado na memória do telemóvel, pode incluí-lo no grupo apropriado. Para guardar um contato, pressione a tecla de função esquerda (Guardar).

### **Copiar os contatos**

1. Em Contatos, toque em "Opções", selecione "Importar / Exportar" -> "Copiar", selecione onde e de onde deseja copiar o contato, marque o contato que deseja copiar e pressione "Opções" e depois "OK"
2. Copiar todos os contatos: Em Contatos, clique em "Opções" e, em seguida, selecione "Importar / Exportar" -> "Copiar", escolha onde e de onde deseja copiar o contato, pressione Opções, depois "Marcar tudo", pressione "Opções" novamente e depois "Ok"

Excluir os contatos

1. Em Contatos, localize o contato que deseja excluir, clique em "Opções" -> "Excluir" -> "Ok".
2. Se quiser excluir mais contatos, selecione "Opções" -> "Excluir os selecionados" na lista telefônica, especifique os contatos apropriados ("Opções" -> "Selecionar"), depois pressione "Opções" -> "Ok" > "Ok".
3. Se deseja excluir todos os contatos, selecione em Contatos "Opções" -> "Excluir os selecionados" -> "Opções" -> "Marcar tudo" - "Ok".

#### **7.4 Importação/Exportação dos contatos**

Em Contatos, selecione "Opções" -> "Importar / Exportar" -> "Importar contatos". Escolha onde deseja importar contatos, clique em "marcar", depois em "selecionar", e os contatos serão adicionados à lista de contatos.

Em Contatos, selecione "Opções" -> "Importar / Exportar -> Exportar Contatos ". Selecione onde deseja exportar contatos, clique em "marcar", depois em "selecionar" e os contatos serão guardados na pasta selecionada.

#### **7.5 Excluir os contatos**

Em Contatos, encontre o contato que deseja excluir, selecione "Opções" -> "Excluir" e confirme pressionando "Ok".

Para excluir mais contatos, selecione "Opções" -> "Excluir marcado", selecione os contatos a serem excluídos, pressione "Opções" e confirme "Ok".

## 8 MENSAGEM SMS

O telemóvel oferece a capacidade de enviar e receber mensagens de texto, bem como MMS multimídia. Se um ícone for exibido no ecrã, significa que há pelo menos uma mensagem não lida.

Para entrar em **MENU de mensagem SMS**, deve pressionar a tecla no modo de espera e, em seguida, selecionar Mensagens -> Caixa de mensagens de entrada.

### 8.1 Caixa de mensagens de entrada

Quando receber uma mensagem de texto ou multimídia, ouvirá um sinal sonoro e o símbolo da mensagem correspondente será exibido no ecrã. As mensagens SMS recebidas podem ser armazenadas no telemóvel ou no cartão SIM.

Pressione a tecla programável esquerda [Ler] para abrir a mensagem. Pressione a tecla de função direita [Sair] para ler a mensagem mais tarde.

Quando a memória da mensagem está cheia, uma mensagem "Memória cheia" será exibida no ecrã. Para poder receber uma nova mensagem, precisa excluir as mensagens antigas da caixa de entrada. Se o novo tamanho da mensagem for maior do que o tamanho da caixa de mensagens recebidas, a informação será perdida ou incompleta.

Faça login no Menu -> Mensagens -> Caixa de entrada -> Ok para ler a mensagem selecionada. Pressione a tecla de função esquerda [Opções] para exibir o próximo menu:

- Resposta: pode responder via SMS
- Excluir: exclua a mensagem.
- Ligar: ligue para o remetente da mensagem
- Bloquear / desbloquear: as mensagens bloqueadas não podem ser excluídas.
- Transferência: pode transferir a mensagem para o seu telemóvel ou cartão SIM.
- Copiar: pode copiar mensagens para o seu telemóvel ou cartão SIM.
- Designar: pode mover, copiar, bloquear ou responder a mensagens designadas ou especificadas via SMS
- Ordenar: ordena mensagens por hora, contato, descrição ou tipo
- Adicionar remetente para: pode adicionar remetente para contato novo ou existente
- Excluir números duplicados: esta opção permite excluir todas as mensagens recebidas deste número
- Adicionar à lista negra: os seguintes SMS/MMS não será recebidos deste número.

## **8.2 Mensagens enviadas**

Em Menu>Mensagens>Opções>Configurações>SMS (marcador)> Guardar mensagens enviadas, selecione Guardar para que as mensagens enviadas fiquem automaticamente

registadas na pasta dos Itens enviados.

### 8.3 Escrever e enviar SMS

1. Digite MENU -> Mensagens -> Escrever Mensagem -> SMS para abrir o Editor de Mensagens. Digite o número do destinatário ou selecione-o pressionando Contatos. Selecione o destinatário / destinatários da lista de contatos e pressione Opções> Ok. Use a tecla Para baixo para ter acesso o campo de mensagem e digite sua mensagem. **Alterar o método de entrada de texto:** Para alterar o método de entrada de texto (números, letras maiúsculas ou minúsculas), pressione a tecla „#”, e use o botão Para cima / Para baixo para selecionar o método apropriado, se desejar inserir um caractere, pressione a tecla „\*”.

Atenção: O texto de uma única mensagem pode ter um máximo de 160 caracteres. Se os caracteres diacríticos polacos forem usados, a mensagem pode ser limitada a 60 caracteres. A informação sobre quantos caracteres e quantos códigos SMS são enviados é exibida no canto superior direito da ecran.

2. Para enviar SMS - pressione a tecla de função esquerda [Opções] para selecionar as seguintes opções ao editar uma mensagem:

- Enviar: a mensagem será enviada

- Inserir modelo: selecione o modelo que deseja inserir
- Inserir contato: selecione o contato que deseja inserir
- Adicionar emoticons: selecione o smiley que deseja adicionar
- Guardar como mensagem de rascunho: guarda a mensagem na pasta rascunhos
- Inserir modelo: selecione o modelo que deseja inserir
- Inserir contato: selecione o contato que deseja inserir
- Adicionar emoticons: selecione o smiley que deseja adicionar
- Guardar como mensagem de rascunho: guarda a mensagem na pasta Rascunhos
- Sair: sair da mensagem sem anotar

#### **8.4 Escrever e enviar SMS**

Faça login no MENU -> Mensagens -> Escrever Mensagem -> MMS para abrir o Editor de Mensagens. O primeiro quadro será destacado em azul. Clique em Editar, digite o número do destinatário ou selecione-o clicando em Contatos. Selecione o destinatário / destinatários da lista de contatos e pressione Opções> Ok. Use a tecla Para baixo para se deslocar para a próxima célula e digite o assunto da mensagem. Pressione a tecla Seta para baixo novamente para inserir a mensagem. A próxima célula permite que adicione um objeto a uma mensagem. Para enviar MMS, selecione Opções> Enviar.

## 8.5 Rascunhos

Pode guardar ou armazenar as mensagens não enviadas na pasta **Rascunhos**. Para fazer isso, compor sua mensagem e depois de pressionar a tecla programável esquerda, selecione "Guardar mensagem como rascunho".

Faça login em Rascunhos para enviar, excluir ou editar uma mensagem guarda.

## 8.6 Pasta de mensagens de saída

Se não pode enviar a mensagem, será guardado na pasta Caixa de saída.

## 8.7 Correio de voz

O correio de voz é um serviço de operador que nos permite deixar gravações de voz se alguém não puder se ligar conosco. Entre em contato com o operador para saber mais. Pode receber um número de correio de voz do provedor de serviços. Deve selecionar um número: Menu -> Mensagens -> Correio de voz -> OK, selecione o cartão para o qual deseja inserir o número da mensagem de voz. Vá para a Linha 1, clique em Editar e digite o número.

Depois de segurar o teclado no modo de espera, a tecla 1 ativará o correio de voz.

## 8.8 Configuração de SMS e MMS

Em "Menu" -> "Mensagens", pressione "Opções" -> "Configurações" para alterar os parâmetros SMS do cartão SIM1 / SIM2

- SMS: pode inserir o número central da mensagem, digitar a importância da mensagem, ligar/desligar os relatórios de recebimento, ligar/desligar a função de guardar mensagens enviadas e selecionar a localização de armazenagem da mensagem.
- MMS: pode selecionar / editar a conta de dados, definir as opções de recebimento, data de validade, prioridade, ativar / desativar o relatório de envio, selecionar um local de armazenamento e ligar um pedido de confirmação.

## **9 REGISTO DE CHAMADAS**

### **9.1 Registo de chamadas**

O telemóvel lembra as chamadas recebidas, não recebidas (se esta função é atendida pela rede e o telemóvel está na zona da operação), bem como as chamadas marcadas e rejeitadas.

O registo de chamadas pode ser exibido pressionando a tecla de chamada no modo de espera ou acessando o menu no “Registo de chamadas”.

Se entrar no registo de chamadas através do menu, as seguintes opções estão disponíveis:

- Chamadas não aceitas: lista de ligações não aceitas
- Números marcados: lista de números marcados
- Chamadas aceitas: uma lista de chamadas recebidas
- Chamadas rejeitadas: lista de chamadas rejeitadas
- Excluir tudo: todas as chamadas podem ser removidas do

registo

- Hora de ligação: permite verificar a hora da última chamada, chamadas recebidas e as de saída
- Contador GPRS: permite verificar a quantidade de dados enviados e recebidos. Depois de pressionar a tecla de função esquerda, pode reiniciar o contador.

Quando o registo selecionado de chamadas é exibido, pressione a tecla de chamada ou a tecla de função esquerda [Opções>Ligar] para se ligar a este número; pressione a tecla programável esquerda para selecionar uma das opções: Dados, Ligação, Escrever mensagem, Adicionar aos contatos, Adicionar à lista negra, Excluir, Excluir tudo, Marcar.

## 10 ÁUDIO

Este menu permite que reproduza música armazenada em um cartão de memória ou na memória do telemóvel. Pode reproduzir arquivos no telemóvel com a extensão amr, wav. e acc. Alguns formatos de áudio não são reproduzidos no telemóvel. As teclas de navegação são usadas para mover o jogador.

Faça login no player de áudio, pressione "Opções" e depois:

- Lista de faixas: Abra uma lista ou crie uma nova.
- Adicionar: adicione uma faixa à lista guarda ou adicione a lista recém-criada
- Definir como toque: configure a faixa como uma chamada ou alarme
- Seleção aleatória: as faixas reproduzíveis irão em ordem

aleatória

- Repetir: A faixa / faixas serão repetidas automaticamente.
- Configurações: ajuste a exibição do player, leitor, saída BT, auscultadores estéreo BT.
- Vista aberta: esta opção permite que selecione a faixa selecionada e repita-a.

## **11 MULTIMÉDIA**

### **Menu> Ferramentas**

#### **11.1 Máquina fotográfica/câmera**

Selecione Menu> Mídia> Máquina fotográfica ou câmera.

O seu telemóvel está equipado com uma câmera de vídeo e máquina fotográfica. Snapshots e arquivos de vídeo podem ser gravados em um cartão de memória ou na memória do telemóvel. Ao pressionar a tecla de navegação esquerda ou direita, pode usar as configurações rápidas da máquina fotográfica ou da câmera.

Clique em "Opções" -> "Configurações" para: ligar/desligar a luz de flash, tamanho e qualidade da imagem, frequência, som do obturador, gravação automática, ativar imagens em série e colocar para gravar arquivos.

Pressione Opções para ajustar os efeitos, contraste, brilho e balanço de branco.

#### **11.2 Foto**

A função exibe as fotos disponíveis. Pressione a tecla suave esquerda para exibir opções adicionais: excluir, marcar, renomear, mostrar slide, dados.

Para aumentar o zoom, pressione a tecla OK. Depois de pressionar a tecla funcional esquerda, as seguintes opções estão disponíveis: Defina como papel de parede, excluir, enviar, renomear, mostrar slide, dados.

### **11.3 Vídeo**

Este menu permite reproduzir arquivos de vídeo armazenados em um cartão de memória. Pode reproduzir arquivos 3GP, AVI no seu telemóvel. Alguns formatos de vídeo não são exibidos no seu telemóvel. O telemóvel tem restrições sobre o volume e duração da reprodução de vídeo. As teclas de navegação são usadas para mover o jogador.

Faça login no player de vídeo. Pressione a tecla OK para retomar/pausar a reprodução. Use a tecla Esquerda / Direita para ir ao vídeo anterior / seguinte. Clique em "Opções" para executar as seguintes acções:

- Abrir: selecione o arquivo que deseja ativar
- Ecran cheia: a imagem será exibida em ecran cheia
- Ajustando o brilho: permite que defina o brilho do filme
- Repetir: uma vez terminado, o filme será ligado novamente.
- Seleção aleatória: o vídeo será reproduzido em ordem aleatória
- Definir como: O filme pode ser configurado como uma animação de ligar/desligar o telemóvel
- Modo de reprodução de vídeo: define a prioridade
- Dados: pode verificar os detalhes do arquivo selecionado
- Repor as configurações para o estado original: o reprodutor de vídeo retornará às configurações de fábrica

## **11.4 Ditaauricular**

Seu telemóvel tem a capacidade de gravar conversas telefónicas ou os sons externos em formato AMR ou WAV.

Depois de efetuar o login no Gravador de Voz, pressione a tecla Gravar ou a tecla Opções / Iniciar para iniciar a gravação. Ao gravar, pressione a tecla de função esquerda para pausar / continuar a gravação. Pressione a tecla programável direita para finalizar e guardar a gravação. Pressione a tecla esquerda [Opções] para selecionar um local para escrever um arquivo, formato de arquivo ou enviar um arquivo.

## **11.5 Rádio FM**

Para usar esse recurso, precisa se ligar o auricular de ouvido. Durante a reprodução, pode pressionar a tecla para cima / para baixo para ajustar o volume.

O controle é executado usando a tecla de navegação.

Clique em "Opções" para fazer o seguinte:

- Pesquisa de canais - Os canais serão encontrados automaticamente.
- Lista de canais - uma lista de canais encontrados automaticamente, os canais podem ser editados manualmente.
- Gravar - pode gravar manualmente o canal encontrado
- Pesquisa manual - insira a frequência para encontrar o canal
- Ligue o altifalante - o rádio será reproduzido através do altifalante (o rádio não funciona sem auriculares de ouvido - eles servem como uma antena)

- Reprodução em segundo plano - Ative para usar outros recursos do telemóvel
- Gravação - permite gravar programas de rádio
- Tempo de gravação - ajuste o tempo e a frequência de gravação
- Listas de arquivos - Permite que ouça programas gravados
- Ajuda

## **11.6 Gravação de conversas**

O telemóvel tem uma função de gravação de chamadas recebidas e de saída. Como resultado desta ativação do recurso, todas as ligações de entrada e de saída serão gravadas automaticamente. Também pode ativar ou desativar esse recurso durante uma chamada tocando em Menu-> Configurações-> Configurações de Ligação -> Outros -> "Gravação Automática de Voz".

## **12 FERRAMENTAS**

### **12.1 Calendário**

O calendário exibirá no ecran o mês atual e a data atual será marcada com uma cor diferente. Aplique as teclas de navegação para ter acesso a outras datas, o calendário na parte superior da ecran exibirá as alterações correspondentes.

Selecione a data e pressione a tecla OK ou a tecla de função esquerda [Opções] e selecione as seguintes opções: nova tarefa, mostrar tarefa, todas as tarefas, excluir tarefa hoje, excluir tudo, ir para a data, semanal, diário.

## **12.2 Alarme**

Existem três alarmes para escolher, cada um pode definir um sinal separado. O alarme liga quando o tempo definido é o mesmo que a hora atual de acordo com as configurações do telemóvel. Pressione a tecla de função esquerda ou a tecla de fim para desligar o alarme; pressione a tecla de função direita para ligar o modo de suspensão, quando terminar, o alarme será ligado de novo.

Em uma situação em que, por exemplo, o utilizador do telemóvel fará uma chamada, para ligar o alarme, ele será informado por um sinal separado.

Selecione um dos alarmes da lista e clique em OK [Editar] para entrar no menu de configurações; em seguida, siga as seguintes etapas: altere o nome do alarme, defina a hora, ajuste o toque e defina os dias em que o alarme deve ser ligado.

Depois de definir as opções acima, pressione a tecla funcional esquerda [Ok] e pressione [retornar]. O ícone de alarme será exibido no ecran no modo de espera.

O despertador funciona mesmo quando o telemóvel está desligado. Depois de entrar nas configurações, pressione a tecla de função esquerda [OK]

## **12.3 Calculadora**

Seu telemóvel está equipado com uma calculadora que possui quatro funções principais que fornecem cálculos simples.

Digite o primeiro número, usando as teclas para cima / para baixo / direita / esquerda, selecione uma ação, digite o segundo número e pressione a tecla OK.

## **12.4 Lanterna**

Pressione e mantenha pressionada a tecla "0" no modo de espera para ativar / desativar a lanterna ou nas Ferramentas> Lanterna para ativar / desativar a lanterna com a tecla de função esquerda.

## **12.5 Anotações**

O recurso permite que faça anotações curtas no seu telemóvel.

## **12.6 Ferramentas para trabalhar com os cartões SIM (STK)**

Independentemente das funções do próprio telemóvel, o cartão SIM pode oferecer serviços adicionais. O nome e a função deste menu dependem do tipo de serviços disponíveis.

Os serviços que requerem ligação com a Internet talvez não estejam disponíveis. Para entrar nos serviços SIM, selecione MENU-> Ferramentas-> STK e depois especifique o serviço para este cartão.

## **12.7 Bluetooth**

Este telemóvel suporta a transferência de dados usando a tecnologia Bluetooth. Com a tecnologia Bluetooth, pode configurar uma ligação direta entre dispositivos electrónicos a distâncias de até 10 metros. Uma ligação sem fio Bluetooth pode ser interrompida se um obstáculo (parede ou outros dispositivos electrónicos) estiver presente.

Nota: Uso da função Bluetooth pode causar a descarga mais rápida da bateria

- Bluetooth – pressione a tecla OK ou a tecla funcional esquerda para ativar ou desativar a função de Bluetooth.

- Visibilidade - Selecione se o seu dispositivo deve estar visível para outros dispositivos de Bluetooth.
- Dispositivos conectados - Esta opção exibe os nomes de todos os dispositivos Bluetooth encontrados. Para ligar-se a esses dispositivos, ative a função e selecione:
- Bluetooth> Conectividade> Adicionar novos dispositivos.
- Pressione a tecla programável esquerda "Adicionar" e, em seguida, insira a senha em ambos os dispositivos.
- Transferência de arquivos: ativo apenas ao enviar arquivos
- Nome Bluetooth: pode selecionar um nome qualquer, sob o qual seu telemóvel será visível para outros dispositivos Bluetooth.
- Memória: selecione a localização para gravar os arquivos recebidos
- Ajuda

### **13 ENTRETENIMENTO**

A pasta contém o jogo "Snake", bem como as versões mais curtas das redes sociais populares: "Facebook", "Yahoo", "Google", "Twitter", "MSN".

### **14 INTERNET**

O telemóvel possui um navegador web. Pode aplicá-lo para navegar na web.

Nota: O telemóvel não suporta todos os formatos de imagem e arquivos de áudio / vídeo.

## 15 GERENTE DE ARQUIVOS / MEU ARQUIVO

Menu>Meus arquivos

A escolha é para arquivos armazenados em um cartão de memória e na memória do telemóvel.

Pressione a tecla de função esquerda [Opções]:

- Abrir pasta: criar uma nova pasta
- Excluir: selecione o arquivo e clique em excluir
- Dados: exhibe os detalhes do arquivo selecionado
- Editar: renomear, copiar ou cortar o arquivo
- Procurar: digite o nome do arquivo que deseja encontrar
- Ordenar: permite organizar arquivos por nome, hora, tamanho e tipo
- Marque: marque o arquivo ou os arquivos que deseja excluir ou editar
- Status da memória: verifique o espaço restante ou formate o cartão de memória.

## 16 PERFIS

**Menu-> Perfis.**

Pode personalizar os sinais do telemóvel para diferentes situações em que se encontra.

Perfis disponíveis: Normal, Silencioso, Reunião, Interior, Exterior, Telemóvel telemóvel, Bluetooth. Selecione o perfil e clique em

"OK" para ativar. Também pode criar seu próprio perfil ou editar os existentes. Pressione a tecla de função esquerda [Opções] -> "Adicionar" para criar um novo perfil. Pressione a tecla funcional esquerda [Opções] -> "Configurações", para renomear o perfil selecionado:

- Mudar nome: insira seu próprio nome de perfil
- Configuração de alarme: selecione uma chamada e o sinal de mensagem SMS para SIM1 e SIM2
- Volume: ajuste o volume da chamada, alerta de mensagem, sinal do toque de alarme e calendário, volume de ligação (conversa), o som de toque (ligar/desligar o telemóvel)
- Tipo de toque: selecione o toque, Vibração, Silêncio, Vibração e, em seguida, o toque.
- Outros alertas de mensagens: Ajuste o tom de tecla, Nível de bateria fraca, Tom de sinal (ligar/desligar o telemóvel), Tom de alerta, números

## **17 CONFIGURAÇÃO**

### **17.1 Configuração de chamadas**

#### **Menu> Configurações> Configurações de chamada**

##### **17.1.1 Configuração de SIM**

- Modo de prontidão:
  - ligar/desligar SIM1, SIM2,
  - Modo Avião, - no modo da aeronave, todas as ligações GSM estão desligadas

- Selecione quando ligar o tel.
- Responda com o mesmo cartão SIM
- Defina o nome do SIM

### **17.1.2 Encaminhamento de chamadas recebidas**

Este é um serviço de rede. Se o operador oferecer este serviço, deve fazer a configuração apropriada. O utilizador pode configurar o encaminhamento de chamadas recebidas diretamente para o correio de voz ou para outro número escolhido.

### **17.1.3 Chamada em espera**

Este é um serviço de atendimento de rede - pode ativar ou desativar a função de chamada em espera.

Se a ligação em espera estiver ativada e o utilizador estiver falando, então cada chamada recebida será marcada pelo sinal de segunda chamada e o número do chamador será exibido. Há uma oportunidade para responder a segunda chamada e transferir a primeira para a espera.

### **17.1.4 Bloqueio de chamadas**

Este é um serviço de rede. Se o operador oferecer este serviço, deve fazer a configuração apropriada. Esta função permite bloquear diferentes tipos de chamadas. Selecione o tipo de chamadas que deseja bloquear na lista. Pode bloquear todas as chamadas de saída, todas as chamadas internacionais de saída, chamadas internacionais (exceto chamadas para o seu país), todas as chamadas recebidas e chamadas recebidas durante o roaming.

### **17.1.5 Ocultar um número**

- Ocultar um número - o assinante que está chamando não vê seu número (o "Número pessoal" é exibido)
- Enviando seu próprio número - o assinante para quem está ligando vê seu número
- Definir a rede - Configurar o operador de rede

### **17.1.6 Outros**

- Sinal de hora de chamada - Defina a hora para notificar a duração da chamada com um pequeno sinal sonoro.
- Remarcação automática - Se a função estiver ativada e o chamador não atende a chamada, o telemóvel recuperará automaticamente o número. Não há como marcar qualquer outro número durante a remarcação. Pressione a tecla de fim ou a tecla programável direita para completar a marcação automática.
- Vibração após a ligação - se o chamador que está chamando receber uma chamada, o telemóvel vibrará.
- Depois de rejeitar uma chamada, envie um SMS - se rejeitou a chamada, o telemóvel oferecerá para enviar um modelo de SMS para o assinante.
- Gravação automática de conversas - A ativação da função permite gravar conversas. Quando a conversa terminar, o equipamento irá perguntar se deseja guardar a conversa gravada. Também pode desligar a gravação durante uma conversa selecionando a tecla "Gravação" esquerda / direita e pressionando OK.

## **17.2 Configuração do telemóvel**

### **17.2.1 Hora e data**

Ajuste a hora e a data, bem como o formato.

Formato do hora - configuração do formato de exibição de hora (12 ou 24), tipo de exibição, formato da data - (DD/MM/AAAA, MM/DD/AAAA, AAAA/MM/DD).

### **17.2.2 Linguagem**

Para mudar a Linguagem do Menu em modo de espera, pressione:

1x OK

1 x tecla esquerda

1 x OK

1x tecla seta para baixo

1 x OK

1x tecla seta para baixo

2x OK

escolha um idioma

### **17.2.3 Configuração de atalhos**

As teclas de navegação para cima, para baixo, para a esquerda, para a direita e para a tecla de função direita podem servir como atalhos que permitem o acesso a determinadas funções de espera.

Algumas funções não podem ser selecionadas para atalhos.

### **17.2.4 Ligar/desligar automaticamente o telemóvel**

Ligação / desligamento automático - isto permite-lhe configurar o

telemóvel para ligar ou desligar

Se nesta função a hora de comutação e desligamento for a mesma, nenhuma dessas ações será realizada.

### **17.2.5 Estado da carga da bateria**

Pode verificar o estado atual da carga da bateria em percentagem.

### **17.2.6 Retornar às configurações originais**

Para retornar às configurações originais do telemóvel, digite a senha de bloqueio do telemóvel (incerteza 1234) e selecione "Sim" para reiniciá-la e reativar o telemóvel.

## **17.3 Display**

Execute a personalização da ecran de acordo com seus desejos.

- Efeito de animação: configure animação para ligar/desligar telemóvel Escolha uma animação por incerteza ou a sua própria.
- Papel de parede - Selecione o papel de parede para o seu telemóvel (eles estarão no fundo da ecran no modo de espera).
- Configurações da área de trabalho - Especifique as opções a serem exibidas no ecran no modo de espera.
- Brilho - ajuste o brilho da ecran com as teclas de navegação esquerda / direita
- Luz de fundo: defina o tempo de retroiluminação do visor
- Luz-chave: ajuste o tempo que as teclas devem estar iluminadas

- Bloqueio automático de teclas: Defina a chave durante quanto tempo o teclado deve ser ativo

## 17.4 Proteção

Proteção – é uma configuração de segurança para o seu telemóvel e os cartões SIM.

- PIN1: Você pode ativar a entrada do código PIN quando ligar o telemóvel e alterar o código. Se o operador não fornecer o código PIN, digite o código errado três vezes, insira o PUK fornecido pelo operador e, em seguida, insira seu código PIN, o qual será solicitado a inserir quando o telemóvel for ligado.
- PIN2: como acima indicado
- Bloquear o telemóvel: pode ligar/desligar o bloqueio do telemóvel. Quando ligar o telemóvel, precisará inserir um código de bloqueio. Altere a senha do seu telemóvel: o código inicial é 1234.
- Mude a senha do seu telemóvel: o código de bloqueio do telemóvel é 1234. Não se esqueça de mudar imediatamente o código inicial do telemóvel.
- Proteção de privacidade: para inserir as pastas selecionadas, insira o código
- Bloqueando com o aparelho vermelho: pressionando a tecla de fim no modo de espera isso bloqueará o teclado
- Número instalado - permite que se ligue apenas a números instalados anteriormente
- Lista negra: pode adicionar qualquer número à lista negra. Se esta característica estiver ativada, qualquer chamada de uma lista negra será automaticamente

rejeitada.

## **17.5 Chamadas**

### **17.5.1 Bluetooth**

(veja a página 34)

### **17.5.2 Conta de dados**

O telemóvel possui configurações originais de fabricante para alguns operadores. Também pode adicionar uma nova conta de dados ou editar uma existente.

### **17.5.3 Serviço de GPRS**

O telemóvel possui configurações para algumas das chamadas WAP e GPRS das operadoras. Do dispositivo, pode fazer chamadas de pacotes em redes GSM. Este serviço pode ser "Sempre ligado" (se o telemóvel estiver dentro do alcance) ou "Ligar-se conforme necessário" (somente quando solicitado pelo aplicativo).

### **17.5.4 Selecção de rede**

O telemóvel procura automaticamente a rede. Se quiser seleccionar uma rede manualmente, pressione "OK" -> "Manual" e selecione um operador.

## **18 FAQ (SOLUÇÃO DE PROBLEMAS)**

A reparação do telemóvel só pode ser realizada em serviços autorizados. Não repare ou conserte o seu próprio telemóvel por

si mesmo, com o risco de perder a garantia!

„Não é possível estabelecer ligação”	Verifique se a marcação está correta. Ao marcar um número de telemóvel em outro país, adicione sempre o prefixo apropriado (por exemplo, Alemanha 0049 ou +49) Se o utilizador tiver um cartão tipo pré-pago/prepaid, deve verificar se os fundos estão disponíveis na conta para fazer uma chamada.
„O cartão SIM está inserido, apenas as chamadas de emergência são possíveis (112)”	Verifique se o cartão SIM está instalado corretamente.
O telemóvel não funciona, o telemóvel não está carregando após ligação do cerragdor	Pode ser que o telemóvel esteja desligado, deve ligar o telemóvel pressionando o botão de ligar/desligar por cerca de 3 segundos. Após uma longa interrupção no uso do telemóvel, a bateria pode estar em um estado de "descargas profundas" e para restaurar o bom funcionamento, deve deixar o carregador conectado, apesar do fato de que nada aparece no visor.
„Posso fazer chamadas ficando no exterior?”	Se o utilizador estiver no exterior, o telemóvel entra automaticamente na rede estrangeira se Roaming estiver ativado. Para obter mais informações, entre em contato com o operador.

<p>„Se é possível fazer uma chamada de emergência em um local onde a rede não está disponível ou não há fundos disponíveis na conta?”</p>	<p>Não pode fazer nenhuma ligação se o telemóvel estiver fora do alcance de rede.</p> <p>Se o utilizador não tiver os fundos na conta, é possível realizar chamadas de emergência para o número 112.</p>
<p>„ Como aumentar a cobertura da rede?”</p>	<p>Se o visor mostrar "Não funcionar", isso significa que não há sinal ou fundos correspondentes na conta. No entanto, neste caso, é possível executar ligações de emergência para o número 112, desde que esteja na área da rede de outro operador.</p> <p>Lugares como casas limitam a área da rede, então deve se aproximar da janela ou ir além da área onde muitos edifícios estão localizados.</p>
<p>„ As chaves não funcionam.”</p>	<p>Bloqueio do teclado ativado. Precisa desbloquear o teclado pressionando a tecla programável esquerda e, em seguida, marcar *.</p>
<p>„Qual é o centro das mensagens SMS?”</p>	<p>Número de operador central, onde as mensagens de texto são armazenadas. O número é armazenado no cartão SIM, mas pode alterá-lo no menu do telemóvel e digitar outro número.</p>
<p>„Quando a taxa de ligação é cobrada?”</p>	<p>O pagamento é cobrado imediatamente após a ligação ter sido estabelecida. É necessário obter informações do operador sobre a forma como a carga é incorrida.</p>

Como verificar se SMS foi entregue ao destinatário?	Deve ativar a opção Relatório de entrega. Após a entrega da mensagem, será enviada uma mensagem SMS contendo as informações de entrega da mensagem (serviço de rede).
---	---

## **19 CARACTERÍSTICAS TÉCNICAS**

Banda: 850/900/1800/1900MHz

Peso: cerca de 54 g (com bateria)

Dimensões: 124x52x9.6 mm

Tipo de bateria: Lítio-ion 3,7V

Capacidade de bateria 600 mAg

Duração de conversas até 3 horas

Tempo de espera até 120 horas

## **20 TERMOS DE GARANTIA**

1. A Companhia MAXCOM SA fornece uma garantia para um dispositivo comprado a partir da data de sua compra pelo primeiro utilizador final:

- a) 24 meses para o próprio dispositivo;
- b) 6 meses para as peças sobressalentes e acessórios sujeitos a desgaste, por exemplo, baterias, carregadores, aparelhos de auricular de ouvido.

2. Os defeitos descobertos no dispositivo durante o período de garantia serão eliminados gratuitamente dentro de 14 dias úteis a partir da data de entrega ao Centro de Serviço Autorizado MAXCOM em Tychy, rua Towarowa, 23a. Em casos excepcionais, o período de reparações pode ser prolongado para 21 dias, sobre o qual o cliente será notificado.

3. A garantia é automaticamente estendida para um período de tempo, durante o qual o dispositivo esteja no centro de serviço.

4. A condição para o reparações é a entrega do produto com um cartão de garantia devidamente preenchido, com comprovativo de compra e uma descrição do defeito.

5. As reparações feitas por pessoas não autorizadas, incluindo as interferências em software, são motivo de recusa em realizar os reparações sob a garantia.

6. A garantia não abrange:

a) desgaste normal, incluindo as baterias,

b) danos mecânicos, térmicos, químicos e defeitos causados por eles,

b) problemas associados à interação ou compatibilidade de equipamentos com dispositivos e acessórios de outros fabricantes do que Maxcom,

c) operações relacionadas à configuração e manutenção do dispositivo descrito nas instruções de operação,

d) danos e defeitos como resultado de:

- aplicação inadequada ou incompatível de acordo com as instruções de operação,

- sobretensão em rede elétrica ou telefónica, descargas atmosféricas, tensão inadequada na fonte de alimentação,

- penetração de humidade

- transporte.

7. No que diz respeito aos dispositivos de navegação GPS, a Maxcom não é responsável pelo cartão anexado ao dispositivo e, em particular, pela sua precisão. A Maxcom é apenas o fabricante do dispositivo, e os cartões de vendas são produtos de empresas especializadas na criação e lançamento de mapas para dispositivos GPS. Portanto, as reclamações apresentadas ao fabricante do dispositivo e contendo reclamações relacionadas ao cartão são infundadas.

8. A decisão sobre a troca possível de um dispositivo ou a devolução de fundos é tomada por um centro de serviço autorizado ou pelo vendedor após consulta do centro de serviço.

9. O cartão de garantia preenchido indevidamente ou ilegível será inválido.

10. Violação do selo de embalagem (vedação), danos nos números de série do dispositivo, causam cancelamento de contratos celebrados de garantia para os dispositivos comprados.

11. As obrigações decorrentes de reparações da garantia não abrange: limpeza, manutenção, inspeção técnica, emissão de perícia técnica.

12. A MAXCOM não é responsável pela perda de software ou dados armazenados no dispositivo durante a reparação do dispositivo. Recomenda-se que faça backup regular de seu software e dados.

13. A garantia não fornece ao Comprador o direito de exigir o reembolso de lucros perdidos relacionados ao dano ao dispositivo e as perdas associadas à perda de dados no disco rígido e outros suportes de dados.

A garantia não exclui, limita ou encerra os direitos do comprador decorrentes das disposições de garantia do dispositivo vendido.

A garantia por sua operação abrange o território de Portugal

## **21 INFORMAÇÃO SOBRE A BATERIA**

O telemóvel possui uma bateria que pode ser carregada usando o carregador incluído.

O tempo de funcionamento do telemóvel depende das condições de operação. Por um período de tempo mais curto, o telemóvel é significativamente influenciado por quão longe da estação de

transmissão está localizada, bem como a duração e o número de conversas. Ao mover-se, o telemóvel alterna automaticamente entre estações transmissoras, o que também afeta a hora de operação.

Após várias centenas de carga e descarga, a bateria naturalmente perde suas propriedades. Se o utilizador encontrar uma redução significativa no desempenho da bateria, então ela deverá ser substituída por uma nova.

Utilize apenas e exclusivamente pilhas recomendadas pelo fabricante. Não deixe o carregador ligado por mais de 2-3 dias.

Não pode manter o telemóvel em locais onde a temperatura é muito alta. Isso pode afetar negativamente a bateria e o próprio telemóvel.

Nunca use uma bateria com danos visíveis. Isso pode causar um curto-circuito e danificar o telemóvel. A bateria deve ser instalada no telemóvel de acordo com a polaridade.

Se a bateria fica em locais com temperaturas muito altas ou baixas por muito tempo, isso reduzirá sua vida útil. A bateria deve ser armazenada a uma temperatura entre 15°C e 25°C. Se inserir uma bateria fria no telemóvel, isso poderá afetar um bom funcionamento da mesma, com riscos de danificar o aparelho.

## **22 INFORMAÇÃO SOBRE O COEFICIENTE ESPECÍFICO DE ABSORÇÃO (SARS) DE ENERGIA ELECTROMAGNÉTICA**

Informação sobre o impacto das ondas de rádio e o coeficiente de absorção específico (SAR)

O modelo de telemóvel Maxcom MM136 foi desenhado para atender a todos os requisitos de segurança necessários para as ondas de rádio recomendadas pelos padrões internacionais. Esses padrões foram desenvolvidos por uma organização científica independente ICNIRP tendo em conta a grande margem de segurança para garantir a protecção de todas as pessoas, independentemente da idade e da saúde. Nos requisitos para a influência das ondas de rádio, é usado o termo "coeficiente de absorção específico" SAR (Specific Absorption Rate). O valor-limite estabelecido por ICNIRP para SAR é de 2,0 watts / quilograma (W/kg), com um valor médio de 10 gramas de tecido. As medições de SAR são realizadas nas condições de operação padrão do dispositivo, com a potência máxima do sinal transmitido e em todo o espectro das frequências sob investigação. O valor SAR real pode ser significativamente menor que o máximo, uma vez que o dispositivo foi projetado para usar apenas a energia mínima necessária para se ligar à rede.

Neste caso, para este modelo o valor SAR medido mais alto é apresentado na tabela:

Valor mais alto medido em testes para SAR	
Coeficiente SAR – o dispositivo está perto da cabeça	0,476W/kg (GSM900) 0,097 W/kg (GSM1800)
Coeficiente SAR – o dispositivo está perto do corpo	0,598 W/kg (GSM900) 0,543 W/kg (GSM1800)

Os valores SAR podem variar dependendo dos requisitos nacionais de padrões de relatório e testes, bem como a largura de

banda nesta rede.

## 23 INFORMAÇÃO DE PROTECÇÃO DO MEIO AMBIENTE

**Atenção:** de acordo com a Diretiva Europeia 2012/19 / CE e a Lei Polaca de Equipamentos Elétricos e Electrónicos de Resíduos, este dispositivo está marcado com o símbolo de um contentor de resíduos fechado.



Essa marcação informa que este equipamento, após o período de sua utilização, não pode ser colocado em conjunto com outros resíduos provenientes de fontes domésticas.

**Atenção:** este equipamento não deve ser descartado no lixo municipal! O produto deve ser descartado seletivamente nos pontos designados para isso.

O manuseio adequado de equipamentos elétricos e electrónicos usados evita danos à saúde humana e ao meio ambiente das conseqüências da presença de componentes perigosos, bem como armazenamento e processamento inadequados de tais equipamentos.

Para tornar possível o processamento dos materiais utilizados para fazer a embalagem do telemóvel, favor aderir aos princípios de classificação dos materiais instalados localmente para este tipo de resíduos.



O kit inclui uma bateria Li-ion. As baterias esgotadas são prejudiciais ao meio ambiente. Elas devem ser armazenadas em um local especialmente designado no recipiente apropriado de acordo com as disposições obrigatórias. As baterias não devem ser descartadas em lixo municipal, mas devem ser enviadas para um ponto de coleta especial.

## NÃO ATIRE BATERIAS OU ACUMULADORES NO FOGO!

Este manual serve apenas para fins informativos. Algumas das funções e opções descritas podem variar, dependendo do software e do país.

Se precisar de assistência técnica, recomendamos entrar em contato com o departamento técnico no número de correio 32 325 07 00 ou por e-mail: [serwis@maxcom.pl](mailto:serwis@maxcom.pl)

**Nossa página web:**

**<http://www.maxcom.pl/>**

**Nota:** As condições relevantes da bateria dependem do ambiente de rede local, do cartão SIM e do uso do telemóvel.

O fabricante não será responsável por quaisquer conseqüências decorrentes de uso impróprio ou indevido, não observação das instruções.

**Nota:** o fabricante reserva-se o direito de alterar ou introduzir alterações sem aviso prévio. As marcas registadas, indicadas ou usadas neste material, são propriedade de seus respectivos proprietários.

Para reparações de telemóveis danificados devido a uso impróprio, eletricidade estática ou incêndios, as cobranças serão efectuadas. Se o utilizador tentar reparar por si mesmo ou modificar o aparelho, isso resultara na perda da garantia!

## 24 DECLARAÇÃO DE CONFORMIDADE



radiosć komunikacji

MaxCom S.A.  
ul. Towarowa 23a | 43-100 Tychy

Tel: +48 32 327 70 89  
Fax +48 32 780 30 00

office@maxcom.pl  
www.maxcom.pl

PT

### Declaração de Conformidade UE 30/2017/RED

Nome e endereço do fabricante  
**Maxcom S.A., ul. Towarowa 23a, 43-100 Tychy, Poland**

A presente declaração de conformidade é emitida sob a exclusiva responsabilidade do fabricante.

Objecto da declaração  
**GSM Mobile phone**  
**Designação do Modelo MM136**

O objeto da declaração acima descrito está em conformidade com a legislação de harmonização da União aplicável

Diretiva 2014/53/UE

Diretiva 2011/65/UE (RoHS)

Referências às normas harmonizadas aplicáveis utilizadas ou às outras especificações técnicas em relação às quais a conformidade é declarada

Draft ETSI EN 301 489-1 V2.2.0 Draft ETSI EN 301 489-17 V3.2.0 Draft ETSI EN 301 489-52 V1.1.0	Report No.: CCISE171101701, 2017-11-29
ETSI EN 55020:2007/A11:2011 ETSI EN 55024:2010 ETSI EN 55032:2015 ETSI EN 61000-3-2:2014 ETSI EN 61000-3-3:2013	Report No.: CCISE171101704, 2017-11-29
ETSI EN 301 511 V12.5.1	Report No.: CCISE171101705, V01, 2017-11-29
ETSI EN 300 328 V2.1.1	Report No.: CCISE171101702, 2017-11-29
Final draft ETSI EN303 345 V1.1.7	Report No.: CCISE171101703 V01, 2017-11-29
EN 60950-1:2006+A11:2009+A1:2010 +A12:2011+A2:2013	Report No.: CCISS171100801, 2017-12-12
EN 50332-1:2013	Report No.: CCISS171100802, 2017-12-01
EN 50332-2:2013	Report No.: CCISS171100803, 2017-12-01
EN 50360:2001/A1:2012 EN 50566:2013/AC:2014 EN 62209-1:2006 EN 62209-2:2010 EN 62479:2010	Report No.: T CCISE171101801 V01, 2017-12-13
EN 62479:2010	Report No.: CCISE171101706 V02, 2017-11-29

O organismo notificado  
Phoenix Testlab, número: 0700  
efetuou da intervenção de acordo com ANEXO III, Módulo B Diretiva 2014/53/UE e emitiu o  
certificado de exame UE de tipo:  
Certificate No. 17-214095

Assinado por e em nome de: MAXCOM S.A.

local e data de emissão  
Tychy, 2017-12-22

nome, cargo  
Adam Grzyś, Development Director

MAXCOM S.A.  
Rua Towarowa 23a  
43-100 Tychy

tel.: 32 327 70 89  
fax: 32 327 78 60  
[www.maxcom.pl](http://www.maxcom.pl)  
e-mail: [office@maxcom.pl](mailto:office@maxcom.pl)

