

Manuale per l'Utente

Telefono Cellulare GSM

Importante! Il dispositivo funziona nella rete GSM 900/1800 MHz.
Prima dell'accensione è richiesto l'inserimento di almeno una SIM Card.

1. Introduzione

Il manuale è pubblicato del Produttore. Il Produttore si riserva il diritto di effettuare aggiornamenti e modifiche alle informazioni qui riportate in caso di errori o inaccurately o di aggiornamento del software nel dispositivo senza alcuna nota di avviso; tali aggiornamenti saranno tuttavia presenti nelle versioni aggiornate del manuale. Per ulteriori informazioni o per assistenza rivolgersi al sito www.maxcom.pl.

L'intero contenuto del manuale è protetto da copyright del Produttore.

Copyright e trademarks così menzionati in questo Manuale per l'Utente rimangono proprietà del loro proprietario.

La riproduzione, trasmissione, immagazzinamento o dispersione di uno qualsiasi fra questi materiali, per intero o parzialmente protetti da copyright, senza previo consenso scritto, è proibito.

2. Specifiche tecniche

- Display a colori: 1,77" 128x160 pixel
- Doppia SIM card
- Fino a 500 voci in Rubrica
- Fino a 200 SMS in memoria
- Suoneria ad alto volume
- Torcia
- Radio FM
- Riproduttore di File Audio e Video
- Funziona con MicroSD fino a 32 GB
- Batteria: 600 mAh
- fino a 250 di tempo di inattività*
- Conversazioni fino a 5 ore*
- Peso: 68 grammi
- Dimensioni: 117 x 49 x 13 millimetri

*Dipende dalle condizioni del dispositivo e dal segnale di rete GSM

3. Compreso nel pacchetto

- Telefono GSM
- Cavo USB-C
- Batteria
- Manuale per L'Utente

Importante: Conservare la confezione è fortemente raccomandato poiché potrebbe essere utile per il trasporto.

Conservare lo scontrino è necessario per la garanzia.

4. Accessori

Utilizzare solo batterie, caricatori e accessori consigliati dal Produttore di questo dispositivo. Controllare col vostro distributore quali sono gli accessori disponibili nella vostra area.

5. Importanti precauzioni di sicurezza

Nota bene: Leggere le linee guida sotto riportate minimizza le possibilità di un uso scorretto del dispositivo.

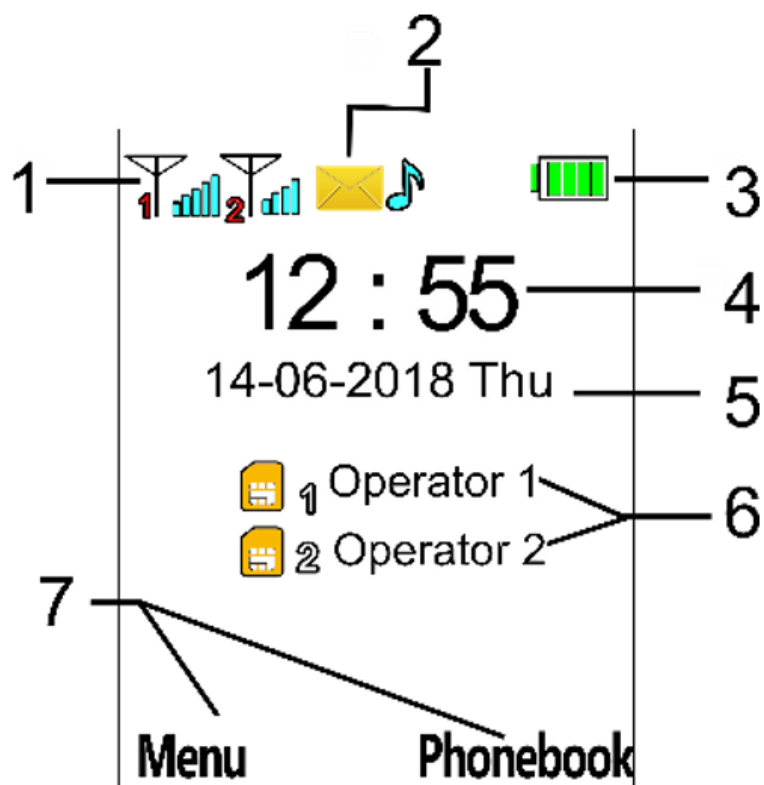
- **USO:** Il telefono emette un campo elettromagnetico che potrebbe interferire con altri dispositivi elettronici o equipaggiamento medico.
- Non utilizzare mai il telefono in aree ove sia proibito (Ospedali, Aeroplani, Stazioni di Rifornimento).
- Non utilizzare mai il dispositivo alla guida senza i dovuti accessori.
- Il dispositivo e i suoi accessori potrebbero contenere parti di piccole dimensioni, tenere lontano dalla portata dei bambini.
- **SERVIZIO:** Mai riparare o modificare il telefono in autonomia. Solo il servizio qualificato è autorizzato a riparare il telefono.
- **PULIZIA:** Mai utilizzare agenti chimici o corrosivi per la pulizia del telefono.
- **TORCIA:** Mai guardare direttamente nel fascio luminoso della torcia.
- **APPARECCHIO ACUSTICO:** Se l'utente fa uso di apparecchi acustici il volume del telefono e la sensibilità dell'apparecchio devono essere calibrati con attenzione.
- **DISPOSITIVI MEDICI ELETTRONICI:** Il telefono è un emettitore radio che potrebbe interferire con dispositivi medici o impianti quali: Apparecchi acustici, Pacemaker, Pompe di Insulina etc... (E' consigliata una distanza di 15 cm tra il telefono e i dispositivi medici).
Per ulteriori informazioni consulta il tuo medico o i produttori dei dispositivi medici.
- **EQUIPAGGIAMENTO ELETTRONICO:** Per minimizzare il rischio di smagnetizzazione non lasciare mai dispositivi elettronici adiacenti al telefono.
- **WATERPROOF:** Il telefono non è waterproof. Mantenerlo asciutto.
- **ANTIPOLVERE:** il telefono non è antipolvere Mai usare il telefono in zone polverose o sabbiose.
- **SCHERMO DISPLAY:** Mai premere troppo forte lo schermo display o utilizzare oggetti affilati o appuntiti poiché potrebbero rovinare lo schermo.
- Mai schiacciare i contatti della batteria con oggetti metallici (rischio esplosione)
- Mai esporre il telefono a temperature troppo alte o troppo basse, luce solare diretta o alta umidità.
- mai posizionare il telefono accanto a fonti di calore come caloriferi, forni, stufe, fuochi da campo, barbeque, griglie etc.
- Proteggi il tuo udito!
L'esposizione prolungata a suoni forti potrebbe danneggiare il tuo udito. Ascoltare la musica a un volume moderato e non tenere il telefono troppo vicino all'orecchio mentre si usano gli speaker. Aggiustare il volume a un livello di sicurezza prima di usare le cuffie.

6. Condizioni di garanzia

Con il telefono è provvista una garanzia solo con la prova dell'acquisto.

Danni causati da uso improprio, scarica elettrostatica o colpo di fulmine non saranno riparati gratuitamente. Se l'utente ha provato ad aggiustare o modificare il telefono tale azione annullerà la garanzia. Le informazioni sopra riportate hanno scopo informativo.

7. Descrizione del Display



1. Forza del segnale
2. Icone mostra-funzioni (guardare la grafica sotto riportata)
3. Livello della batteria
4. Orario
5. Data
6. Nome Compagnia Telefonica SIM
7. Descrizione delle key di funzione

Symbol	Function
	Signal Strength for SIM1 & SIM2
	SMS/MMS Unread Message
	Alarm Clock On
	Battery Level
	Headphones On
	Profile Currently in Use
	Missed Phone Calls
Icons might vary depending on software	* The icon also appears in domestic roaming if the user uses the other service provider's network

8. Descrizione del Telefono



1. Torcia
2. Altoparlante
3. Schermo display
4. Tasto OK (Tasto principale di funzione). In Inattività questo tasto riporta automaticamente al menù principale. Le funzioni di questo e del tasto Funzione SX sono solitamente le medesime.
5. Tasto Funzione SX (LFC) per accedere alle funzioni riportate nella porzione inferiore sinistra dello schermo.
6. Avviare o rispondere a una chiamata
7. Cursore di navigazione. In Inattività premere DX/SX, Su/Giù consente di aprire i rispettivi menù in base al Binding (Impostazioni>Impostazioni del telefono>Impostazioni Shortcut)
8. Microfono
9. Ingresso cuffie
10. Ingresso USB
11. Tasto Funzione DX (RFK) per accedere alle funzioni riportate nella porzione inferiore destra dello schermo
12. Terminare una chiamata
13. Apertura per facilitare la rimozione della scocca sul retro
14. Altoparlante per lo squillo
15. Scocca sul retro

Nota bene: Per risparmiare batteria lo schermo entrerà automaticamente in modalità Riposo. Premere un qualsiasi tasto per attivare la retroilluminazione dello schermo. Se la retroilluminazione si disattiva mentre la tastiera è in blocco Premere LFK>* per sbloccare.

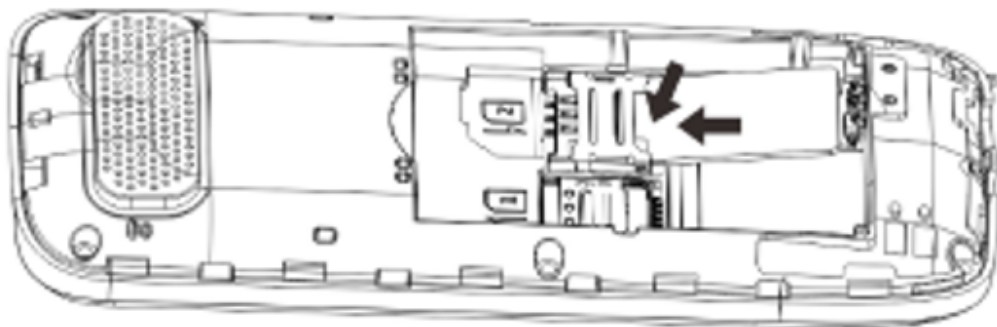
9. Per iniziare

9.1. Installazione Sim

Il telefono può contenere fino a 2 SIM. Inserire almeno una SIM prima dell'utilizzo. Riceverai la SIM dal tuo Operatore telefonico. Tenere la SIM lontana dalla portata dei bambini.

Qualsiasi graffio o piegatura può rovinare la SIM facilmente. Perciò, fare attenzione a non danneggiare la SIM nel momento dell'inserimento, della rimozione o della conservazione.

Nota bene: Mai inserire o rimuovere la SIM mentre il telefono è sotto carica. Prima di rimuovere la batteria, assicurarsi che il telefono sia spento. Inserire la SIM in modo che i contatti in oro siano rivolti verso il basso all'interno del telefono come mostrato nell'illustrazione in basso.



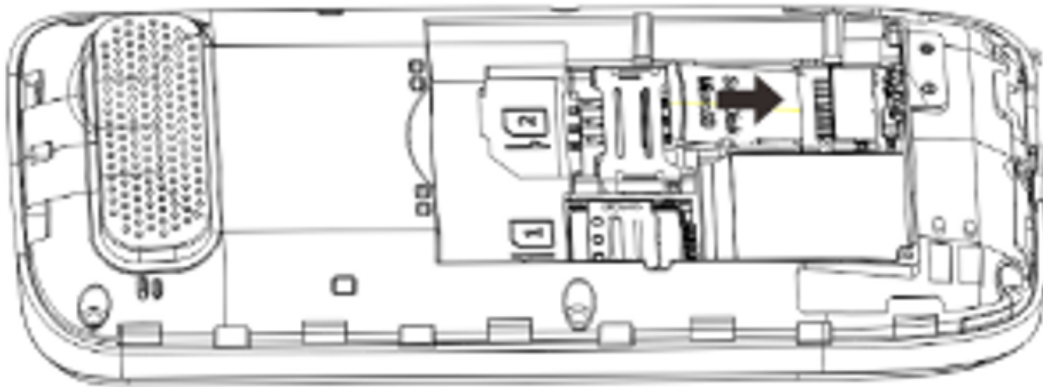
9.2. Installazione della Memory Card

Il telefono può ospitare una Micro SD da 32GB.

Mai piegare o graffiare la Memory card, non esporla all'elettricità statica, alla polvere o immergere in acqua.

1. Spegner il telefono per rimuovere la batteria
2. Inserire la memory card in modo che i contatti in oro siano rivolti verso il basso come da illustrazione.

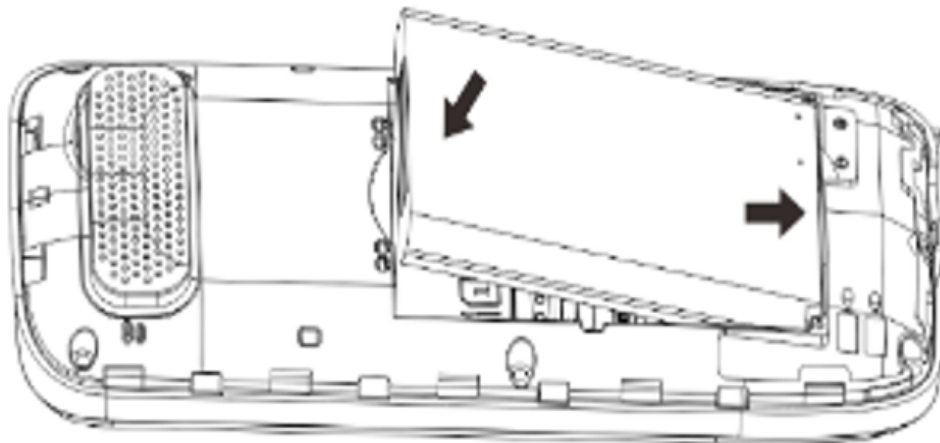
Durante l'uso della memory card prestare particolare attenzione mentre la si inserisce o la si rimuove. Alcune memory card possono richiedere la formattazione su un computer previo uso.



Nota bene: Eseguire spesso backup della Memory card. L'utilizzo disattento può portare alla perdita di tutti i file all'interno della Memory card.

9.3. Installazione della Batteria

1. Sollevare la scocca sul retro del telefono
2. Inserire la batteria in modo che i contatti metallici siano rivolti verso il basso come da illustrazione.
3. Riposizionare la scocca sul retro del telefono



9.4. Rimuovere la batteria

Spegnere il telefono, aprire la scocca sul retro dal basso, sollevarla e rimuovere la batteria.

Dopo aver rimosso la batteria Tutte le informazioni presenti in Impostazioni e sulle card nel telefono potrebbero essere perse.

Rimuovere la batteria solo quando il telefono è spento altrimenti potrebbero presentarsi problemi.

9.5 Caricare la batteria

Il pacchetto comprende un cavo USB-C che consente la ricarica utilizzando la porta USB su un computer o su un caricatore MAXCOM (venduto separatamente) e che rispetti i seguenti parametri:

- Voltaggio Input AC 100-240V 50/60Hz
- Voltaggio Output DC 5.0V
- Corrente Output 0.5A (massimo 2A)
- Potenza Output 2.5W (massimo 10W)1. Inserire il caricatore in una presa.
 1. inserire il cavo USB-C nel telefono
 2. inserire l'altro capo del cavo in un computer o in un caricatore MAXCOM con ingresso USB.

Al termine della carica l'icona della batteria smetterà di lampeggiare, scollegare quindi il telefono.

Quando la batteria è quasi scarica, appare una notifica "Low battery" sullo schermo e il telefono emetterà un avviso sonoro (Se la funzione è abilitata: Menù>Impostazioni>Profili>Opzioni>Impostazioni>Altre notifiche>Batteria scarica).

Se la batteria del telefono di scarica completamente il telefono si spegne.

Non lasciare la batteria scarica per molto tempo poiché potrebbe influire negativamente sulle prestazioni della stessa.

Per assicurarsi la funzione corretta del telefono usare solo cavi forniti dal Distributore.

Durante la carica, non staccare la scocca sul retro.

Durante la carica il telefono dovrebbe essere tenuto in una zona ben ventilata con una temperatura tra gli 0 e il 45 gradi.

Se la batteria è completamente scarica potrebbe richiedere qualche minuto prima che l'icona di carica compaia e il telefono sia di nuovo pronto all'uso.

Se il telefono non viene usato per un tempo prolungato la batteria può essere profondamente scarica. per recuperare una batteria da questo stato tenerla sotto carica, anche se non compare nessuna icona, il telefono potrà essere usato entro massimo un'ora.

9.6. Codici di Sicurezza

9.6.1. Codice PIN

Il PIN è fornito dall'Operatore telefonico ed è il codice di riconoscimento personale della SIM.

il PIN2 è fornito dall'operatore telefonico assieme alle SIM.

Alcune SIM non hanno codice PIN.

Inserendo il codice PIN errato per 3 volte di fila la SIM si bloccherà.

La SIM può essere sbloccata tramite il codice PUK

Inserendo il codice PUK errato per 10 volte di fila bloccherà la SIM definitivamente.

Per ulteriori informazioni contattare l'operatore telefonico.

9.6.2. Codice di Sicurezza del telefono

Il Codice di Sicurezza del telefono non consente ad altri di utilizzare il tuo telefono senza autorizzazione. (il codice di base è 1234).

Per proteggere i tuoi dati personali il codice di base dovrebbe essere cambiato.

9.6.3. Proteggere la tua privacy

Utilizzando il Codice di Sicurezza del telefono, puoi bloccare alcune funzioni in modo che altri non possano usarle.

10. Usare il telefono

10.1. Spegner e accendere il telefono

Tenere premuta l'icona per terminare le chiamate per accendere e spegnere il telefono.

1. Se è presente una sola SIM nel telefono, una casella di testo apparirà a schermo per inserire il Codice di Sicurezza e il PIN (se attivate le funzionalità di Sicurezza). Dopo l'immissione di tali codici il telefono andrà in Modalità Inattività per la SIM corrente.
2. Se sono presenti 2 SIM sarà richiesta l'immissione di entrambi i codici PIN (uno dopo l'altro).

Se viene commesso un errore nell'inserimento dei codici è possibile cancellare con RFK.

Dopo l'accensione saranno ricercate automaticamente possibili reti a cui connettersi.

Appena una rete autorizzata è rilevata, il nome della rete e la potenza del segnale saranno mostrate a schermo. Se non c'è alcuna rete disponibile saranno disponibili solo chiamate di emergenza e i servizi del telefono non relativi alle chiamate.

10.2. Effettuare chiamate

In modalità Inattività, digitare il numero che si desidera chiamare.

Premere RFK se si desidera cancellare eventuali errori.

Dopo aver digitato il numero corretto premere il tasto per Effettuare la chiamata (numero 6, paragrafo 8). Usare i tasti Su/Giù per selezionare con quale SIM si desidera effettuare la chiamata, poi premere il tasto per Effettuare la chiamata.

1. Composizione dei numeri di interno

Alcuni numeri non possono essere composti direttamente, un numero di call center o un numero di centrale telefonica devono essere composto prima che venga composto il numero di interno.

2. Effettuare chiamate internazionali.

Per effettuare una telefonata internazionale, è necessario comporre "00" o "+" prima di comporre il numero effettivo.

Per inserire "+" premere il tasto "*".

3. Comporre un numero dalla rubrica.

Premere Menu per accedere alla rubrica, utilizzare i tasti di navigazione Su/Giù per trovare un contatto o digitare il pulsante
Prima lettera del nome del contatto per accedere all'elenco dei contatti con nomi che iniziano con questa lettera e selezionare
Contatto che stai cercando. Premere il tasto Effettua chiamata, selezionare la scheda SIM che si desidera utilizzare per effettuare
questa telefonata e premere nuovamente il tasto Effettua chiamata.

4. Comporre un numero dal registro delle chiamate.
Accedere al registro chiamate (premere il tasto Make Call in modalità Inattivo o premere Menu per entrare) e utilizzare i tasti di navigazione
Su/Giù per selezionare un contatto che stai cercando. Premere Destra/Sinistra per scorrere verso il basso/verso l'alto tra i componenti,
risposte telefoniche, rifiutate e perse.

10.3. Rispondere alle chiamate

Se c'è una telefonata in arrivo, il telefono ti avviserà squillando; Se la rete accetta l'ID chiamante della persona che ti sta chiamando, il suo nome e numero verranno visualizzati sullo schermo
(se ci sono informazioni su questo chiamante nella rubrica).

1. Premere il tasto Effettua chiamata o premere due volte l'LFK per rispondere a una telefonata in arrivo.

2. Se in [Impostazioni->Impostazioni chiamata->Altro->Registrazione automatica chiamate] la funzione di registrazione è abilitata, il
La telefonata in arrivo verrà registrata.

3. Se non si desidera rispondere a una telefonata in arrivo, premere il tasto Termina chiamata. Per silenziare un incoming
telefonata, premere il tasto funzione centrale.

4. Mentre parli, selezionare Menu per regolare il volume, andare alla rubrica / Messaggi / Registro chiamate, per sospendere
telefonata, silenziare la telefonata, aggiungere una nuova telefonata o avviare la registrazione. Premere il tasto funzione centrale per
Abilita/disabilita la modalità vivavoce. Utilizzare i tasti di navigazione Su/Giù per regolare il volume.

10.4. Bloccare la tastiera

Per bloccare la tastiera, premere LFK e quindi premere "*". Se il blocco automatico della tastiera è abilitato, dopo il tempo trascorso

La tastiera viene bloccata automaticamente. Per sbloccare la tastiera, premere LFK e quindi
"*".

10.5. Numeri di emergenza

È possibile comporre direttamente il numero di emergenza 112 senza carta SIM.
L'emergenza europea
Il numero è 112.

11 Messaggi e Messaggi Multimediali

Il telefono consente di inviare e ricevere messaggi di testo e multimediali.
Per accedere a MENU Messaggi, premere LFK in modalità Inattiva, quindi selezionare Messages->Inbox.

11.1. Casella di Posta

Se ricevi un messaggio di testo, riceverai una notifica da un avviso sonoro; e verrà visualizzata un'icona di messaggio sullo schermo.

Premere LFK "Leggi" per aprire il messaggio. Premere RFK "Ignora" per leggere il messaggio in un secondo momento e quindi il tasto OK per leggere il messaggio successivo.

Se la memoria è piena, sullo schermo verrà visualizzato il messaggio "Memoria piena". Per poter ricevere nuovi messaggi, i vecchi messaggi devono essere eliminati dalla Posta in arrivo. Se un nuovo messaggio è più grande dello spazio rimasto nella Posta in arrivo, il messaggio potrebbe andare perso e sarà incompleto. Immettere Menu ->Messaggi -> Posta in arrivo -> OK (tasto funzione centrale) per leggere il messaggio selezionato. Premere il tasto LFK "Opzioni", per visualizzare il seguente menu:

- Rispondi: puoi rispondere tramite un messaggio di testo o multimediale
- Elimina: il messaggio verrà eliminato
- Chiama: chiama il messaggio Mittente
- Blocca/sblocca: i messaggi bloccati non possono essere eliminati
- Trasferimento: un messaggio potrebbe essere trasferito sul telefono o sulla scheda SIM
- Copia: è possibile copiare un messaggio sul telefono o sulla scheda SIM
- Seleziona: i messaggi selezionati possono essere trasferiti, copiati, bloccati o a cui viene data risposta da un messaggio di testo o multimediale
- Ordina: ordina i messaggi per ora, contatti, descrizione o tipo
- Aggiungi mittente a: puoi aggiungere il mittente a un contatto nuovo o esistente
- Elimina numeri ripetuti: questa opzione consente di eliminare tutti i messaggi ricevuti da un certo numero.
- Aggiungi alla Blacklist: eventuali messaggi provenienti da questo numero non verranno ricevuti.

11.3. Creare e inviare messaggi multimediali

Immettere Menu ->Messaggi->Crea messaggio ->MMS, per aprire l'editor dei messaggi. Premere LFK, "Opzioni", per selezionare le seguenti opzioni durante la modifica del messaggio:

- Invia: dopo aver aggiunto il Destinatario, selezionare questa opzione per inviare un messaggio,
- Anteprima: consente di visualizzare in anteprima un messaggio multimediale,
- Aggiungi destinatario: inserisci il numero di telefono del destinatario o aggiungilo dalla rubrica,
- Aggiungi: consente di aggiungere un testo, una diapositiva, una clip audio, un video a un messaggio
- Salva come Bozza: selezionare per salvare il messaggio nella cartella Bozze,
- Impostare l'ora della presentazione: selezionare l'ora per le diapositive da visualizzare.

11.4. Segreteria telefonica

La segreteria telefonica è un servizio di rete che consente ai chiamanti di lasciare un messaggio vocale quando non è possibile rispondere al telefonata. Per ulteriori informazioni, contatta il tuo fornitore di servizi. È possibile ottenere un numero di segreteria telefonica dal

fornitore di servizi. Il numero deve essere inserito: Menu->Messaggi->Voicemail. Quindi, seleziona la scheda

Si desidera inserire il numero del messaggio vocale su.

In modalità standby, tieni premuto il tasto 1 per accedere alla segreteria telefonica.

11.5. Impostazioni dei messaggi e dei messaggi multimediali

In Menu ->Messaggi premere Opzioni ->Impostazioni, per modificare i parametri del servizio SMS/MMS per SIM1/SIM2.

È possibile selezionare il numero del Centro servizi messaggi, assegnare priorità ai messaggi, abilitare/disabilitare il recapito

Rapporti, selezionare per salvare i messaggi inviati e selezionare il percorso per i messaggi da salvare.

12. Informazioni della batteria

C'è una batteria nel telefono. La batteria può essere ricaricata utilizzando un caricabatterie incluso nel pacchetto.

La durata della batteria dipende dalle condizioni in cui viene utilizzato il telefono. La tua distanza da un relè

Il trasmettitore, il numero e la durata delle telefonate riducono significativamente la durata della batteria. Durante lo spostamento,

Il telefono commuta tra i trasmettitori a relè e tale commutazione influisce in modo significativo anche sulla batteria

vita.

Dopo più cariche e scariche, è naturale che la batteria alla fine perda la sua capacità di contenere un

accusa. Prendi una nuova batteria se noti un calo significativo delle prestazioni della batteria.

Utilizzare solo batterie consigliate dal produttore. Non lasciare mai il caricabatterie acceso più di 2-3

Giorni.

Nota bene: non tenere mai il telefono in luoghi eccessivamente caldi. Le alte temperature potrebbero avere un impatto negativo su entrambi

la batteria e il telefono.

Non utilizzare mai una batteria chiaramente danneggiata. Ciò potrebbe causare un cortocircuito e danneggiare il telefono. Assicurarsi di installare la batteria in conformità con la polarizzazione.

Lasciare la batteria in luoghi eccessivamente caldi o freddi ridurrà la durata della batteria. Il consiglio

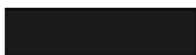
la temperatura di conservazione è compresa tra 15°C e 25°C. L'installazione di una batteria fredda nel telefono potrebbe causare

Il telefono non funziona correttamente e potrebbe danneggiare il telefono.

13. Proteggi l'ambiente

Nota bene: Il telefono segue la direttiva europea sui rifiuti di apparecchiature elettriche ed elettroniche

2012/19/UE e la legge polacca sui rifiuti di apparecchiature elettriche ed elettroniche.



Tale logo ci dice che l'apparecchiatura, dopo l'uso, non deve essere smaltita nel normale flusso di rifiuti.

Nota bene: non gettare mai un telefono nei rifiuti solidi urbani!! Il prodotto deve essere utilizzato

solo nei luoghi autorizzati.

Poiché il prodotto contiene componenti pericolosi, stoccaggio e uso improprio di tali

Le attrezzature potrebbero portare a gravi conseguenze dannose sia per le persone che per le persone

ambiente. Per evitare tali conseguenze, una corretta gestione dei rifiuti elettrici e

Le apparecchiature elettroniche sono essenziali!

Per facilitare il riciclaggio dei materiali utilizzati per produrre la confezione del telefono, seguire le regole di raccolta differenziata dei rifiuti nella tua zona.

Una batteria agli ioni di litio è inclusa nella confezione. Le vecchie batterie comportano rischi ambientali. Dovrebbero essere smaltite in un luogo speciale in un contenitore speciale in conformità con normative vigenti. Non gettare mai vecchie batterie o caricatori nell'indifferenziata, dovrebbero essere raccolti per lo smaltimento.



NON DARE FUOCO MAI BATTERIE E CARICABATTERIE!!

Questo manuale è solo a scopo informativo. Alcune caratteristiche e opzioni può variare a seconda del software e della posizione geografica.

Questo manuale è solo a scopo informativo. Alcune caratteristiche e opzioni può variare a seconda del software e della posizione geografica.

Se è necessaria assistenza tecnica, contattare l'ufficio tecnico all'indirizzo +48 32 325 07 00 o via e-mail all'indirizzo serwis@maxcom.pl

Il nostro sito web:

<http://www.maxcom.pl/>

Nota bene: le prestazioni della batteria dipendono dalle condizioni della rete locale, dalla scheda SIM e dal modo in cui il telefono viene utilizzato. Il Fabbricante non sarà responsabile per eventuali problemi/conseguenze derivanti da un uso improprio, abuso o inosservanza del presente Manuale.

Nota bene: Il Produttore si riserva il diritto di modificare o aggiornare le informazioni attuali, senza un preventivo avviso. Tutti i marchi citati o utilizzati in questo manuale sono di proprietà del produttore.

14. Tasso di Assorbimento specifico (SAR)

Questo telefono soddisfa tutti gli standard internazionali relativi all'impatto delle onde radio. Il prodotto

riceve ed emette onde radio. È progettato per non superare i limiti relativi all'impatto di onde radio raccomandate dalle linee guida internazionali.

Queste linee guida sono state elaborate dalla Commissione internazionale per la protezione dalle radiazioni non ionizzanti (ICNIRP), un'organizzazione scientifica indipendente con un margine di sicurezza per proteggere tutte le persone indipendentemente dalla loro età e condizione di salute. Tali linee guida utilizzano un'unità di misura chiamata tasso di assorbimento specifico (SAR) – assorbimento effettivo.

Il valore SAR è determinato alla massima potenza di trasmissione; il valore SAR effettivo mentre il prodotto è

Il lavoro è solitamente inferiore al livello indicato. Tali discrepanze derivano da modifiche automatiche

potenza del dispositivo necessaria per garantire che il dispositivo funzioni al livello di potenza minimo richiesto per essere

connesso alla rete.

Sebbene i valori SAR possano variare per diversi modelli di telefoni o anche per diverse posizioni dello stesso modello, sono tutti conformi alle normative relative al livello sicuro di radiazioni.

Secondo l'attuale ricerca dell'OMS, non è necessario applicare alcuna restrizione speciale nell'uso di dispositivi portatili

Dispositivi. Secondo l'OMS, al fine di ridurre le radiazioni, dovrebbe essere ridotta la durata della conversazione,

o devono essere utilizzate cuffie o vivavoce, oppure il telefono non deve essere tenuto in prossimità della testa

o corpo.

The highest SAR value taken in tests		Limit (W/Kg)
SAR – device next to head	0.309 W/kg 10g	2.0 W/Kg
SAR – device next to body	0.651 W/kg 10g	2.0 W/Kg
SAR – device next to limb	1.544 W/kg 10g	4.0 W/Kg

I valori SAR possono anche variare a causa di vari requisiti di segnalazione e test in diversi paesi così come a frequenze diverse in una determinata rete.

15. GAMME DI FREQUENZA E POTENZA MASSIMA DELL'APPARECCHIATURA

Frequency range	Maximum emitted power
880-915 MHz TX, 925-960 MHz RX (EGSM)	33.50 dBm
1710-1785 MHz TX, 1805-1880MHz RX (DCS 1800)	31.00 dBm
2402MHz -2480MHz (short range communication)	6.87 dBm
87.5MHz -108MHz (Radio FM)	-

16. Dichiarazione di conformità

Maxcom S.A. dichiara che il tipo di dispositivo radio: MAXCOM MM134L / MM135L mobile telefono conforme alla direttiva 2014/53/UE e alla direttiva 2011/65/UE (RoHS)

Il testo integrale della dichiarazione di conformità UE è disponibile al seguente indirizzo Internet:

<http://www.maxcom.pl/deklaracje>

MAXCOM S.A.
ul. Towarowa 23a
43-100 Tychy
tel.: +48 32 327 70 89
www.maxcom.pl
e-mail: office@maxcom.pl

